

NDA-5081-PIP Askılı arayüz plakası, 110mm



- ▶ Hızlı ve kolay kurulum için modüler tasarım
- ▶ Kolay seçim ve sahada kurulum için mükemmel biçimde eşleşen parçalar
- ▶ Estetik görünümü korumak için hava şartlarına dayanıklı kaplama
- ▶ Kameranızın bir duvara montaj düzeneğine (NDA-U-WMT) veya askı borusu düzeneğine (NDA-U-PMT) monte edilmesini sağlar

Bu kameraya özel aksesuar, Bosch'un evrensel aksesuar yelpazesıyla kullanım için tasarlanmıştır. Modüler kamera montaj düzeneği ve aksesuarları, geniş bir Bosch kamera yelpazesinde kullanılabilen montaj düzeneği, montaj adaptörleri, askılı arayüz plakaları ve gözetim kabinlerinden oluşan bir ailedir. Aksesuarların kurulumu kolaydır ve aynı görünüm ile hissi korurken birden fazla konumda kurulumu kolaylaştıracak şekilde birleştirilebilirler.

İşlevler

NDA-5081-PIP, özellikle FLEXIDOME IP micro 3000i ailesi ve FLEXIDOME panoramic 5100i ailesiyle birlikte iç mekanda kullanımı için tasarlanmıştır. Kameranızı şunlara monte etmek için güvenli, sağlam ve su geçirmez bir çözüm sunar:

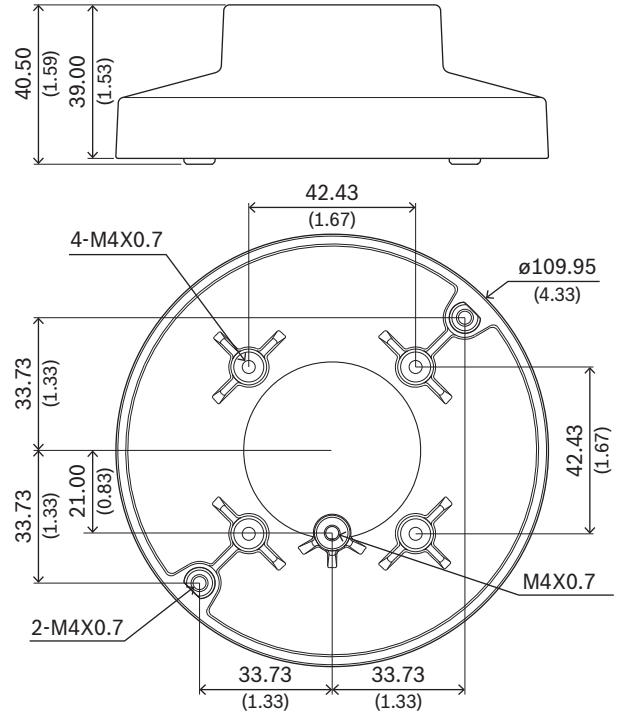
- NDA-U-WMT Askılı duvara montaj düzeneği
- NDA-U-PMT Askılı boruya montaj düzeneği

Sertifikalar ve onaylar

Çevresel Özellikler

| | |
|----------|---------------|
| Tuz/pus | IEC60068-2-52 |
| Titreşim | NEMA TS2 |
| Darbe | IEC60068-2-27 |
| Çarpma | IK10 |

Kurulum/yapılandırma notları



mm (inç) olarak boyutlar

Birlikte verilen parçalar

| Adet | Bileşen |
|------|-----------------------|
| 1 | Askılı arayüz plakası |
| 5 | M4 T20 vida |

| Adet | Bileşen |
|------|-----------------------|
| 1 | Hızlı montaj kılavuzu |

Teknik özellikler

| | |
|---------------------|-----------------------|
| Boyut (Ø x Y) (mm) | 109.95 mm x 40.50 mm |
| Boyut (Ø x Y) (inç) | 4.32 in x 1.59 in |
| Ağırlık (g) | 220 g |
| Ağırlık (lb) | 0.49 lb |
| Renk kodu | RAL 9003 Parlak beyaz |
| Malzeme | Alüminyum |

Sipariş bilgileri

NDA-5081-PIP Askılı arayüz plakası, 110mm
FLEXIDOME IP micro 3000i ve FLEXIDOME panoramic
5100i aileleri için askılı arayüz plakası
Sipariş numarası **NDA-5081-PIP | F.01U.391.131**

Temsilci:

Europe, Middle East, Africa:
Bosch Security Systems B.V.
P.O. Box 80002
5600 JB Eindhoven, The Netherlands
Phone: + 31 40 2577 284
emea.securitysystems@bosch.com
emea.boschsecurity.com

Germany:
Bosch Sicherheitssysteme GmbH
Robert-Bosch-Ring 5
85630 Grasbrunn
Germany
www.boschsecurity.com