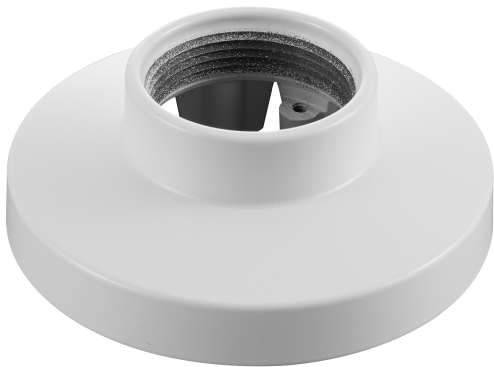


## NDA-5081-PIP 悬吊式接口板, 110mm



- ▶ 采用模块化设计, 用于快捷、方便的安装
- ▶ 完美匹配的部件, 可方便地进行选择并在现场安装
- ▶ 采用耐腐蚀保护层, 便于保持美观
- ▶ 用于将您的摄像机安装到墙壁安装底座(NDA-U-WMT)或悬吊式管道安装底座(NDA-U-PMT)

此摄像机专用附件专门与博世通用附件系列配套使用。该模块化摄像机安装底座和附件是一系列可与各种博世摄像机结合使用的安装底座、安装适配器、悬吊式接口板和监控电源盒。这些附件易于安装, 并且可组合使用以简化多个位置的安装, 同时保持相同的外观。

### 功能

NDA-5081-PIP专为与FLEXIDOME IP micro 3000i和FLEXIDOME panoramic 5100i系列搭配使用而设计, 适合室内使用。

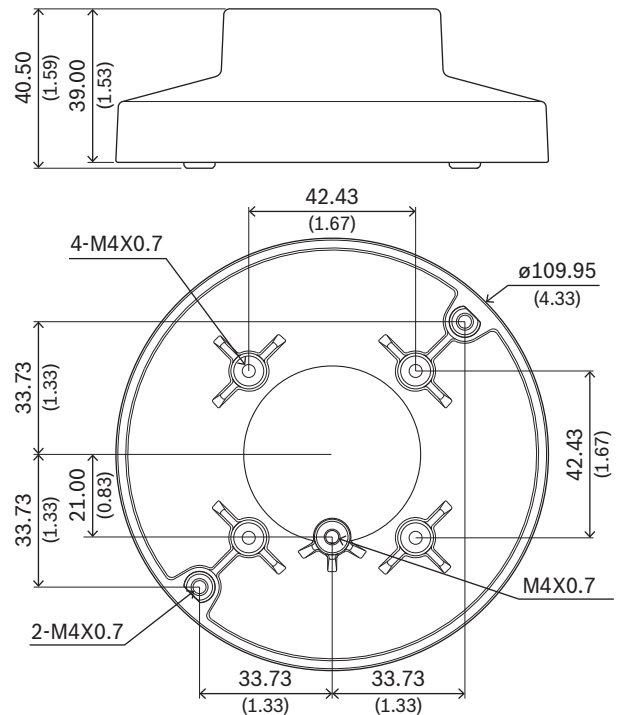
它提供了一个安全可靠的防水解决方案, 可将您的摄像机安装到:

- NDA-U-WMT墙壁吊装底座
- NDA-U-PMT悬吊式管道安装底座

### 认证标准

环境参数	
盐雾	IEC60068-2-52
振动	NEMA TS2
撞击	IEC60068-2-27
防暴	IK10

### 安装/配置说明



尺寸 (单位: 毫米 (英寸))

### 随附部件

数量	组件
1	悬吊式接口板
5	M4 T20螺丝

数量	组件
1	快速安装指南

### 技术指标

尺寸(直径x高)(毫米)	109.95 mm x 40.50 mm
尺寸(直径x高)(英寸)	4.32 in x 1.59 in
重量(克)	220 g
重量(磅)	0.49 lb
RAL颜色	RAL 9003信号白
材料	铝

### 订购信息

**NDA-5081-PIP 悬吊式接口板, 110mm**  
适用于FLEXIDOME IP micro 3000i和FLEXIDOME  
panoramic 5100i系列的悬吊式接口板  
订单号 **NDA-5081-PIP | F.01U.391.131**

#### 供应商:

**中国:**  
博世(上海)安保系统有限公司  
上海市长宁区虹桥临空经济园区  
福泉北路333号203幢8、9楼  
邮编: 200335  
电话: +86 21 2218 1111  
传真: +86 21 2218 2099  
www.boschsecurity.com.cn  
服务邮箱: security@cn.bosch.com