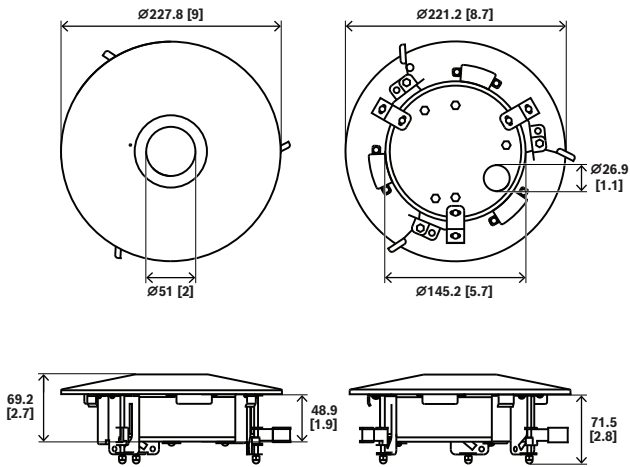


## NDA-5081-PLEN عِدَّة تركيب سقفي تصنيف 110 Plenum، مم

- ◀ تصميم معياري لتمكين التركيب السهل والسريع
- ◀ مجموعة ملحقات واحدة لمجموعات كاميرات متعددة من Bosch
- ◀ طبقة نهائية مقاومة للتآكل
- ◀ تتوافق مع متطلبات السلامة (UL2043) للتركيب فوق السقف



FLEXIDOME micro 3100i



حوامل التركيب وملحقات الكاميرا المعيارية هي مجموعة من حوامل التركيب ومحولات التركيب ولوحات واجهات متدلية وخزائن مراقبة يمكن استخدامها مع مجموعة واسعة من كاميرات Bosch. يمكن تركيب الملحقات بسهولة ويمكن دمجها لتبسيط عملية التركيب في مواقع متعددة مع المحافظة على نفس الشكل وطريقة العمل.

### الوظائف

#### التصميم المعياري: استخدام مع كاميرات مختلفة

يتميز التصميم المعياري بالمرونة ويمكن استخدامه لتثبيت كاميرات Bosch في الداخل والخارج. ومن خلال اختيار لوحة الواجهة الفاصلة بالكاميرا ذات الصلة بالكاميرا المطلوب تركيبها، يمكن استخدام حوامل التركيب الشائعة، مما يضيف المزيد من السهولة على عمليات تركيب كاميرات متعددة ويضمن الحصول على شكل وألوان موحدة (RAL9003).

### معلومات تنظيمية

بيني

معتمدة لقنوات التهوية: UL 2043

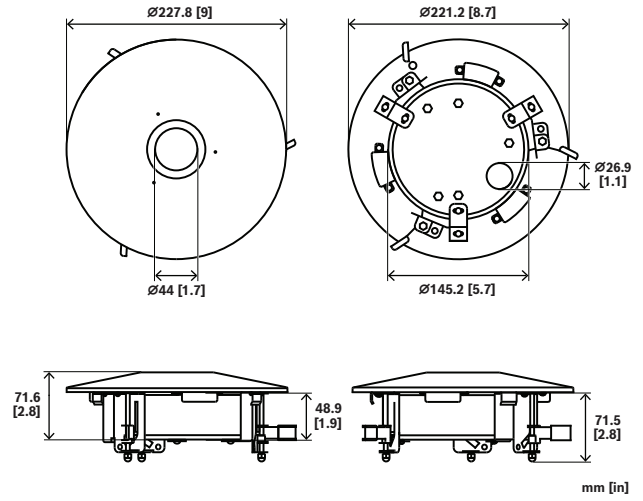
اختبار الحريق

### التثبيت/التكوين

#### إشعار ⓘ

يجب أن يبلغ قطر الجزء المقصود لتثبيت هذا الملحق 192 مم (7.6 بوصات).

## FLEXIDOME panoramic 5100i



الأبعاد بالمليمتر (بوصة)

### القطع المضمنة

المكون	الكمية
عدّة تركيب سقفي معتمدة لقنوات التهوية	1
غطاء علوي لـ FLEXIDOME IP micro 3000i	1
مباعد سداسي الشكل لـ FLEXIDOME IP micro 3000i	2
غطاء علوي لـ FLEXIDOME panoramic 5100i	1
مسامير 8L × M4	3
دليل التثبيت السريع	1

### المواصفات التقنية

#### ميكانيكي

mm x 113.90 mm 227.80	الأبعاد (القطر x الارتفاع) (مم)
in x 4.48 in 8.97	الأبعاد (القطر x الارتفاع) (بوصة)
192 مم	القسم المقصوص للتركيب (Ø) (مم)
7.56 بوصة	القسم المقصوص للتركيب (Ø) (بوصة)
g 1,164	الوزن (غ) (غطاء علوي فردي)
lb 2.57	الوزن (رطل) (غطاء علوي فردي)



<https://www.boschsecurity.com>

اللون (RAL) (لوحة الواجهة)	اللون RAL 9003 أبيض الإشارة
اللون (الأجزاء الداخلية)	أسود
المواد	صلب؛ صمغ بولي كاربونات (لوحة الواجهة)

### معلومات الطلب

#### Plenum، 110 مم عدّة تركيب سقفي تصنيف 110

م  
 طقم التثبيت في السقف المعتمد لقنوات التهوية والمخصص لـ  
 FLEXIDOME micro 3100i FLEXIDOME panoramic 5100i  
 رقم الطلب NDA-5081-PLEN