

## NDA-5081-PLEN Kit montaje en techo para plenum, 110mm



- ▶ Diseño modular para una instalación rápida y sencilla
- ▶ Piezas perfectamente coordinadas para facilitar la selección y la instalación sobre el terreno.
- ▶ Acabado resistente a la corrosión
- ▶ Cumple con los requisitos de seguridad (UL2043) para la instalación por encima del techo

Los soportes de montaje y accesorios modulares para cámaras son una familia de soportes, adaptadores de montaje, placas de conexión para soportes colgantes y cámaras de vigilancia que se pueden utilizar con una amplia gama de cámaras de Bosch. Los accesorios son fáciles de instalar y se pueden combinar para simplificar la instalación en distintas ubicaciones conservando la misma apariencia.

### Funciones

#### Diseño modular: para el uso con cámaras diferentes

El diseño modular es flexible y se puede utilizar para instalar cámaras de Bosch en interiores y en exteriores. Al elegir la placa de conexión específica correspondiente a la cámara que se va a instalar, se pueden utilizar soportes comunes, lo cual simplifica las instalaciones de varias cámaras y garantiza formas comunes y el mismo color (RAL9003).

### Información reglamentaria

#### Especificaciones ambientales

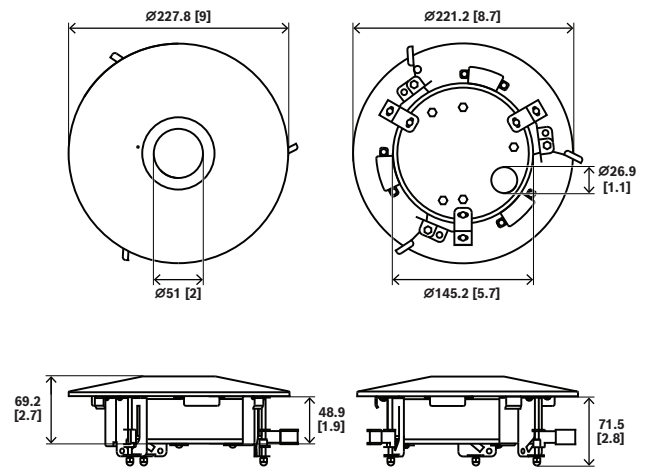
Prueba de incendios      Certificado para cámara de aire: UL 2043

### Notas de configuración/instalación

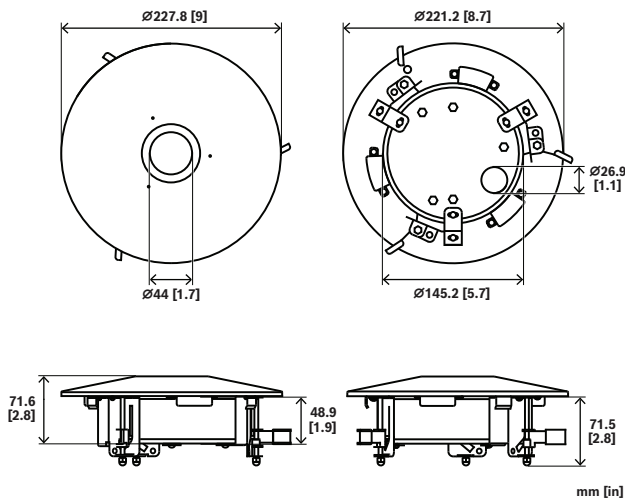
#### Aviso

La sección recortada para la instalación de este accesorio debe tener un diámetro de 192 mm.

#### FLEXIDOME micro 3100i



## FLEXIDOME panoramic 5100i



Dimensiones en mm (pulgadas)

## Piezas incluidas

Cantidad	Componente
1	Kit de montaje en techo con clasificación plenum
1	Cubierta superior para FLEXIDOME IP micro 3000i
2	Adaptador hexagonal para FLEXIDOME IP micro 3000i
1	Cubierta superior para FLEXIDOME panoramic 5100i
3	Tornillos M4 × 8L
1	Guía de instalación rápida

## Especificaciones técnicas

## Especificaciones mecánicas

Dimensiones (Ø x H) (mm)	227.80 mm x 113.90 mm
Dimensiones (Ø x H) (in)	8.97 in x 4.48 in
Sección de corte para la instalación (Ø) (mm)	192 mm
Sección de corte para la instalación (Ø) (pulgadas)	7,56 pulg.
Peso (g) (cubierta superior individual)	1,164 g

Peso (lb) (cubierta superior individual)	2.57 lb
Color (RAL) (placa frontal)	RAL 9003 Blanco señal
Color (piezas interiores)	Negro
Material	Acero; resina de policarbonato (placa frontal)

## Información para pedidos

**NDA-5081-PLEN Kit montaje en techo para plenum, 110mm**

Kit de montaje en techo apto para plenum para FLEXIDOME panoramic 5100i y FLEXIDOME micro 3100i

Número de pedido **NDA-5081-PLEN**



<https://www.boschsecurity.com>