

NDA-5081-PLEN 天井埋め込み型プレナム定格キット、110mm



- ▶ 素早く簡単に設置できるモジュール式设计
- ▶ パーツは選択が容易で現場での設置が簡単
- ▶ 耐腐食仕上げ
- ▶ 天井取付時の安全に関する要件 (UL2043) に準拠

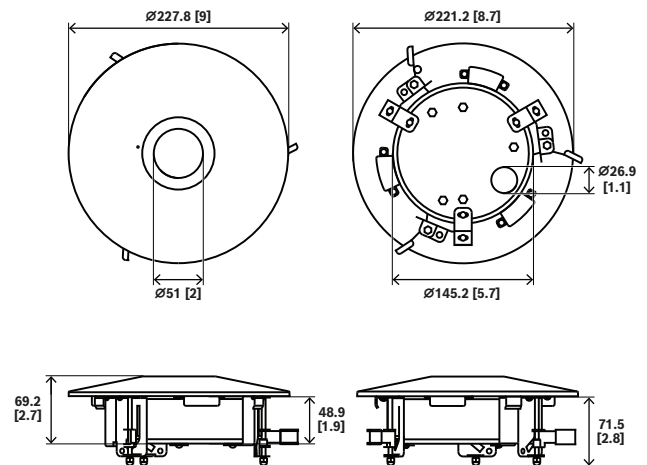
モジュール式カメラマウントおよびアクセサリは、さまざまな形態の Bosch カメラと共に使用できる、マウント、マウントアダプター、吊り下げ型インターフェースプレート、および監視キャビネットのファミリーです。これらのアクセサリを使用することで、設置が容易になるとともに様々な場所へ設置する場合でも同じルック&フィールを維持しながらシンプルに設置することができます。

機能

モジュール式设计: 多様なカメラで使用可能

柔軟なモジュール式设计により、屋内と屋外の両方で Bosch のカメラを設置できます。設置するカメラに適したインターフェースプレートを選択することで、共通マウントを使用することができます。これにより、さまざまなカメラの設置がシンプルになり、形状と色を統一してお使いいただけます (RAL9003)。

FLEXIDOME micro 3100i



規制情報

環境仕様

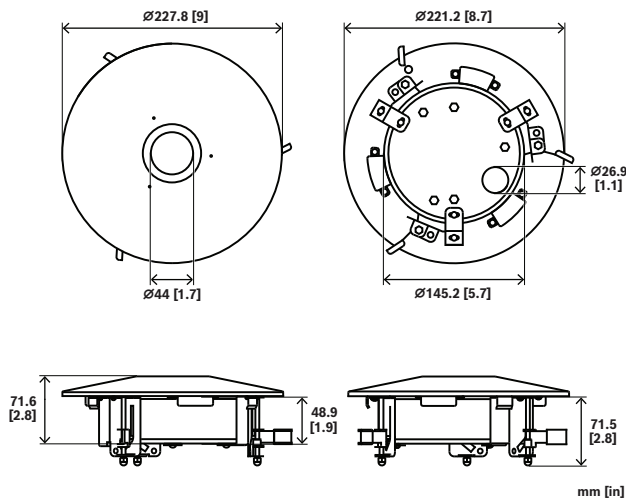
火災テスト プレナム定格: UL 2043

設置/設定メモ

① 注記

このアクセサリを設置するための切り欠き部分の直径は192 mmである必要があります。

FLEXIDOME panoramic 5100i



寸法 (単位: mm)

付属部品

数量	コンポーネント
1	プレナム定格天井埋め込み型マウントキット
1	FLEXIDOME IP micro 3000i 用上部カバー
2	FLEXIDOME IP micro 3000i 用の六角形スタンドオフ
1	FLEXIDOME panoramic 5100i 用の上部カバー
3	M4 x 8L ねじ
1	クイックインストールガイド

技術仕様

機械的仕様

寸法 (Ø x H) (mm)	227.80 mm x 113.90 mm
寸法 (Ø x H) (in)	8.97 in x 4.48 in
設置用の切り欠き部分 (Ø) (mm)	192 mm
設置用の切り欠き部分 (Ø) (インチ)	7.56インチ
重量 (g) (個別の上部カバー)	1,164 g

重量 (ポンド) (個別の上部カバー)	2.57 lb
色 (RAL) (フェースプレート)	RAL 9003シグナルホワイト
色 (内部部品)	黒
材質	鋼、ポリカーボネート樹脂 (フェースプレート)

オーダー情報

NDA-5081-PLEN 天井埋め込み型プレナム定格キット、110mm

FLEXIDOME panoramic 5100iおよびFLEXIDOME micro 3100i用プレナム定格天井埋め込み型マウントキット
 オーダー番号 **NDA-5081-PLEN**


<https://www.boschsecurity.com>