

NDA-5081-PLEN Zest. do mont. sufitowego Plenum, 110 mm



- ▶ Modułowa konstrukcja do szybkiej i łatwej instalacji
- ▶ Doskonale dopasowane części dla łatwego wyboru i instalacji na miejscu
- ▶ Wykończenie zapewniające odporność na korozję
- ▶ Zgodne z wymogami bezpieczeństwa (UL2043) do montażu nad sufitem

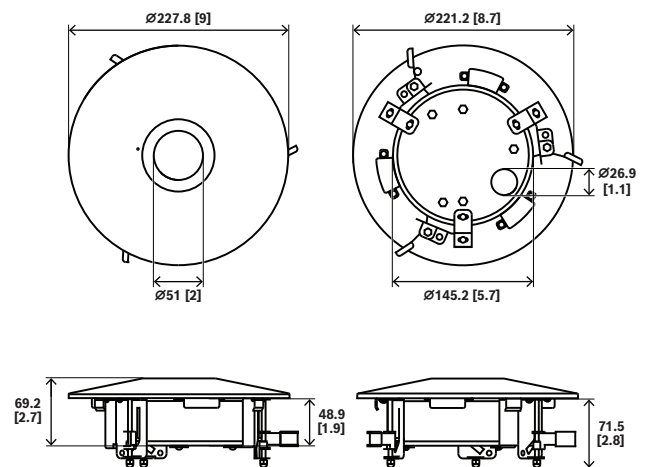
Modułowe akcesoria montażowe to produkty z rodziny uchwytów, adapterów do montażu, podstaw do montażu podwieszanego i obudów, które mogą być stosowane z szeroką gamą kamer firmy Bosch. Akcesoria są łatwe w instalacji i mogą być łączone w celu uproszczenia instalacji w wielu lokalizacjach przy zachowaniu jednolitego wyglądu.

Funkcje

Modułowa konstrukcja: używanie przy różnych kamerach

Modułowa konstrukcja jest uniwersalna i może służyć do instalacji kamer Bosch zarówno w pomieszczeniach, jak i na zewnątrz. Po wybraniu odpowiedniej podstawy montażowej instalowanej kamery można zastosować wspólne uchwyty, co ułatwia instalację systemu złożonego z wielu kamer, a także zapewnienia jednolity wygląd i kolor (RAL9003).

FLEXIDOME micro 3100i



Informacje dotyczące przepisów prawnych

Środowisko

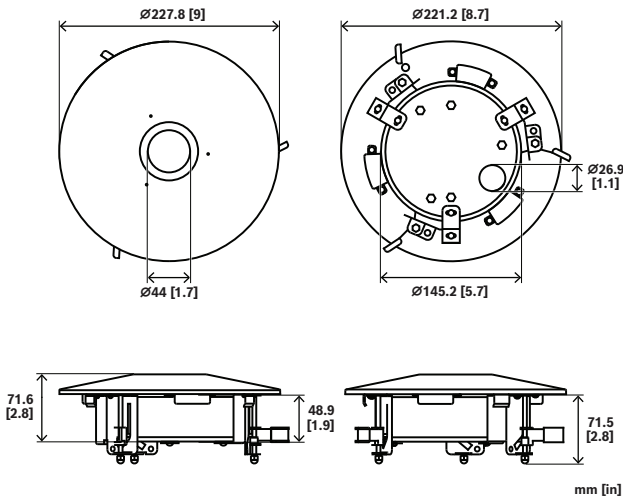
Próba ogniowa	Zdatność do stosowania w przewodach powietrznych: UL 2043
---------------	---

Uwagi dotyczące instalacji i konfiguracji

Uwaga

Wycięcie do montażu akcesoriów musi mieć średnicę 192 mm.

FLEXIDOME panoramic 5100i



Wymiary w mm (calach)

Zawartość zestawu

Liczba	Składnik
1	Zestaw do montażu podwieszanego
1	Pokrywa górna do kamery FLEXIDOME IP micro 3000i
2	Sześciokątny element dystansowy do kamery FLEXIDOME IP micro 3000i
1	Pokrywa górna do kamery FLEXIDOME panoramic 5100i
3	Wkręty M4 x 8L
1	Skrócona instrukcja instalacji

Parametry techniczne

Parametry mechaniczne

Wymiary (Ø x wys.) (mm)	227.80 mm x 113.90 mm
Wymiary (Ø x wys.) (in)	8.97 in x 4.48 in
Wycięcie do montażu (Ø) (mm)	192 mm
Wycięcie do montażu (Ø) (in)	7,56 cala
Masa (g) (pojedyncza pokrywa górna)	1,164 g

Masa (lb) (pojedyncza pokrywa górna)	2.57 lb
Kolorystyka (RAL) (przedni panel)	RAL 9003 Biały sygnałowy (czysta biel)
Kolor (części wewnętrzne)	Czarny
Materiał	Stal; żywica poliwęglanowa (płyta czołowa)

Informacje do zamówień

NDA-5081-PLEN Zest. do mont. sufitowego Plenum, 110 mm

Zestaw do montażu podwieszanego do kamer FLEXIDOME panoramic 5100i i FLEXIDOME micro 3100i
Numer zamówienia **NDA-5081-PLEN**



<https://www.boschsecurity.com>