

NDA-5081-PLEN Kit montagem em teto para reunião, 110mm



- ▶ Design modular para instalação fácil e rápida
- ▶ Peças com combinação perfeita para fácil seleção e instalação no campo
- ▶ Acabamento resistente à corrosão
- ▶ Em conformidade com os requisitos de segurança (UL2043) para instalação sobre o teto

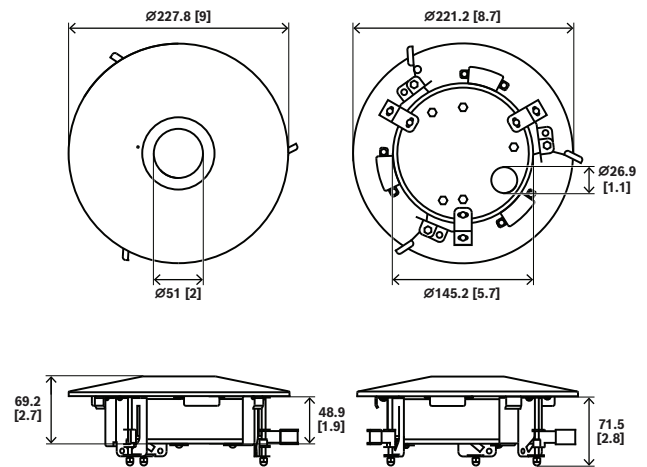
Os suportes e os acessórios para montagem de câmera modular são uma família de suportes para montagem, adaptadores de montagem, placas de interface suspensas e gabinetes de vigilância que podem ser usados com uma ampla variedade de câmeras da Bosch. Os acessórios são fáceis de instalar e podem ser combinados para simplificar a instalação em diversos locais enquanto mantêm as mesmas características e aparência.

Funções

Design modular: uso com câmeras diferentes.

O design modular é flexível e pode ser usado para instalar as câmeras Bosch em áreas internas e externas. Ao escolher a placa de interface específica à câmera relevante para a câmera a ser instalada, suportes comuns para montagem podem ser usados tornando mais simples as instalações de múltiplas câmeras e garantindo forma e cor em comum (RAL9003).

FLEXIDOME micro 3100i



Informação sobre regulamentação

Ambientais

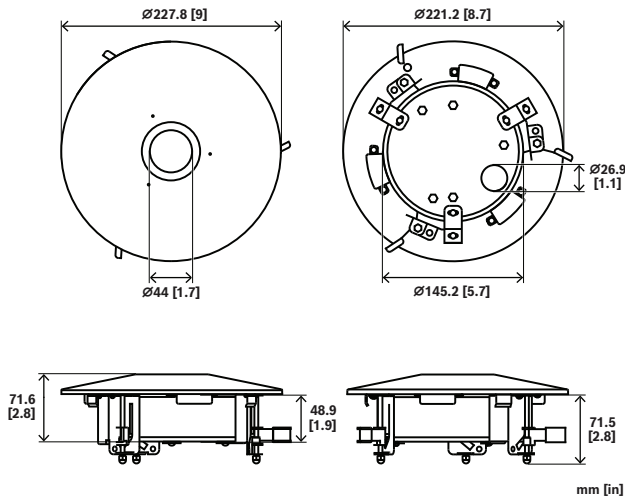
Teste contra incêndio Plenum com classificação nominal: UL 2043

Notas de instalação/configuração

Aviso

A seção de corte para instalar este acessório deve ter um diâmetro de 192 mm (7,6 pol.).

FLEXIDOME panoramic 5100i



Dimensões em mm (pol.)

Peças incluídas

Quantidade	Componente
1	Kit de suportes para montagem no teto com classificação Plenum
1	Tampa superior para FLEXIDOME IP micro 3000i
2	Suporte hexagonal para FLEXIDOME IP micro 3000i
1	Tampa superior para FLEXIDOME panoramic 5100i
3	Parafusos M4 x 8L
1	Guia de instalação rápida

Especificações técnicas

Mechanical

Dimensões (Ø x A) (mm)	227.80 mm x 113.90 mm
Dimensões (Ø x A) (pol.)	8.97 in x 4.48 in
Seção de corte para instalação (Ø) (mm)	192 mm
Seção de corte para instalação (Ø) (pol.)	7,56 pol.
Peso (g) (tampa superior individual)	1,164 g

Peso (lb) (tampa superior individual)	2.57 lb
Cor (RAL) (placa dianteira)	RAL 9003 Branco sinais
Cor (peças internas)	Preto
Material	Aço; resina de policarbonato (placa dianteira)

Informações sobre pedidos

NDA-5081-PLEN Kit montagem em teto para reunião, 110mm

Kit de suportes para montagem no teto com classificação nominal Plenum para FLEXIDOME panoramic 5100i e FLEXIDOME micro 3100i

Número do pedido **NDA-5081-PLEN**



<https://www.boschsecurity.com>