

NDA-5081-PLEN 获Plenum阻燃认证的吸顶式套件, 110mm



- ▶ 采用模块化设计, 用于快捷、方便的安装
- ▶ 完美匹配的部件, 可方便地进行选择并在现场安装
- ▶ 耐腐蚀表面处理
- ▶ 符合天花板上方安装的安全要求(UL2043)

该模块化摄像机安装底座和附件是一系列可与各种博世摄像机结合使用的安装底座、安装适配器、悬吊式接口板和监控电源盒。这些附件易于安装, 并且可组合使用以简化多个位置的安装, 同时保持相同的外观。

功能

模块化设计: 用于不同的摄像机

这种模块化设计方便灵活, 可用于在室内和室外安装博世摄像机。通过为待安装的摄像机选择特定于摄像机的相关接口板, 可使用常用安装底座来轻松安装多台摄像机, 并确保常见的外观和颜色(RAL9003)。

监管信息

环境标准

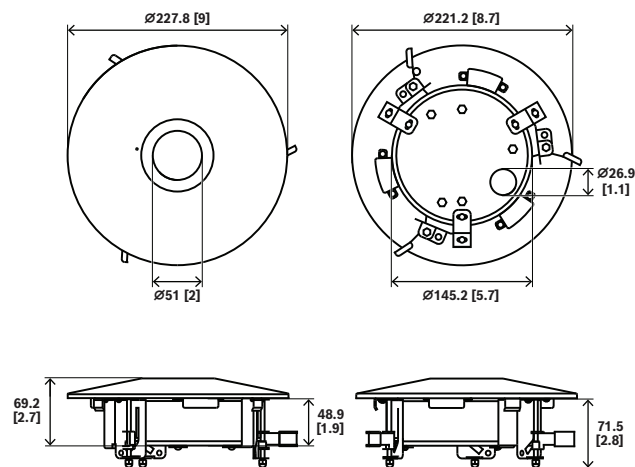
防火测试 阻燃: UL 2043

安装/配置说明

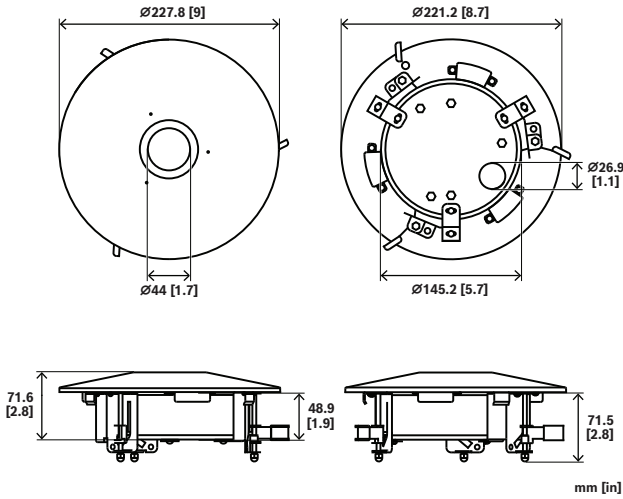
ⓘ 注意

安装此附件的开孔部分直径必须为192毫米 (7.6 英寸)。

FLEXIDOME micro 3100i



FLEXIDOME panoramic 5100i



尺寸 (单位: 毫米 (英寸))

随附部件

数量	部件名称
1	获Plenum阻燃认证的吸顶式安装套件
1	适用于FLEXIDOME IP micro 3000i的顶盖
2	适用于FLEXIDOME IP micro 3000i的六边形支脚
1	适用于FLEXIDOME panoramic 5100i的顶盖
3	M4 x 8L螺丝
1	快速安装指南

技术指标

机械规格

尺寸(直径x高) (毫米)	227.80 mm x 113.90 mm
尺寸(直径x高) (英寸)	8.97 in x 4.48 in
用于安装的开孔部分(Ø) (毫米)	192毫米
用于安装的开孔部分(Ø) (英寸)	7.56英寸
重量(克) (单个顶盖)	1,164 g
重量(磅) (单个顶盖)	2.57 lb

颜色(RAL) (面板)	RAL 9003信号白
颜色 (内部零件)	黑色
材料	钢; 聚碳酸酯树脂 (面板)

订购信息

NDA-5081-PLEN 获Plenum阻燃认证的吸顶式套件, 110mm

获Plenum阻燃认证的嵌入天花板式安装底座套件, 适用于 FLEXIDOME panoramic 5100i和FLEXIDOME micro 3100i
 订单号 **NDA-5081-PLEN**



<https://www.boschsecurity.com>