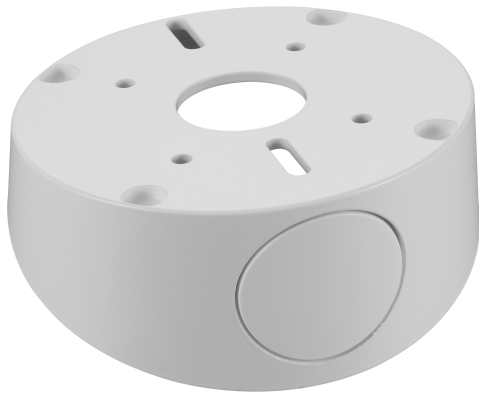


## NDA-5081-TM チルトマウント 20°、110mm



このカメラ固有のアクセサリは Bosch のユニバーサル アクセサリで使用できるように設計されています。モジュール式カメラマウントおよびアクセサリは、さまざまな形態の Bosch カメラと共に使用できる、マウント、マウントアダプター、吊り下げ型インターフェースプレート、および監視キャビネットのファミリーです。これらのアクセサリを使用することで、設置が容易になるとともに様々な場所へ設置する場合でも同じルック&フィールを維持しながらシンプルに設置することができます。

### 機能

NDA-5081-TM は FLEXIDOME panoramic 5100i ファミリーとともに屋内で使用するように設計されています。これを吊り下げ型インターフェースプレートに接続することで、ドームカメラをさらに 20° 傾けて取り付けられます。

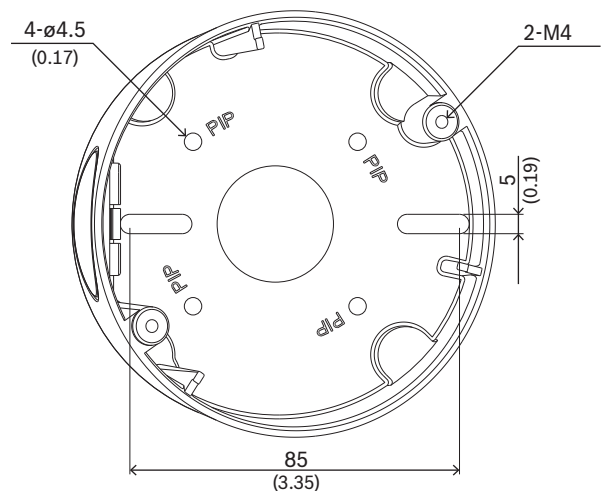
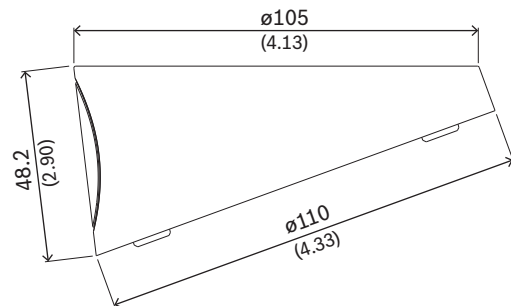
### 認証および認定を受けた規格

#### 環境仕様

塩水噴霧	IEC60068-2-52
振動	NEMA TS2
衝撃	IEC60068-2-27
衝撃	IK10

- ▶ 壁面に設置する場合の傾きのあるカメラ設置のための 20° チルト マウント
- ▶ FLEXIDOME panoramic 5100i ファミリーを壁面に設置する場合の 180° パノラマ表示に最適
- ▶ 外観を損なわない全天候対応塗装

### 設置/設定メモ



寸法 (単位: mm/インチ)

## 付属部品

数量	コンポーネント
1	チルト マウント
2	M4 T20 ねじ
1	クイック インストール ガイド

## 技術仕様

寸法 (Ø x H) (mm)	105 mm x 48.20 mm
寸法 (Ø x H) (in)	4.13 in x 1.89 in
チルト角	20°
重量 (g)	350 g
重量 (ポンド)	0.77 lb
カラーモード	RAL 9003シグナルホワイト
材質	アルミニウム

## オーダー情報

**NDA-5081-TM チルトマウント 20°、110mm**  
FLEXIDOME panoramic 5100i 屋内用のチルト マウント  
(20°)  
オーダー番号 **NDA-5081-TM | F.01U.391.130**

## 提供:

**Asia-Pacific:**  
Robert Bosch (SEA) Pte Ltd,  
Security Systems  
11 Bishan Street 21  
Singapore 573943  
Phone: +65 6571 2808  
Fax: +65 6571 2699  
apr.securitysystems@bosch.com  
www.boschsecurity.asia