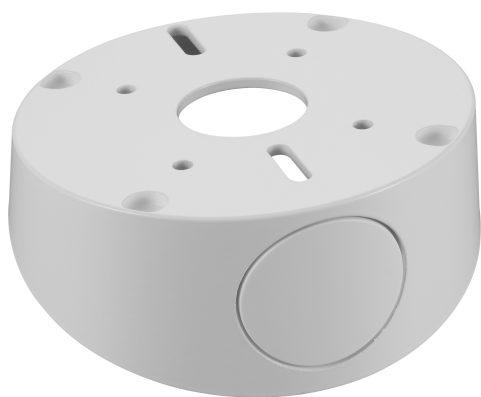


NDA-5081-TM 20°倾斜安装底座, 110mm



此摄像机专用附件专门与博世通用附件系列配套使用。该模块化摄像机安装底座和附件是一系列可与各种博世摄像机结合使用的安装底座、安装适配器、悬吊式接口板和监控电源盒。这些附件易于安装，并且可组合使用以简化多个位置的安装，同时保持相同的外观。

功能

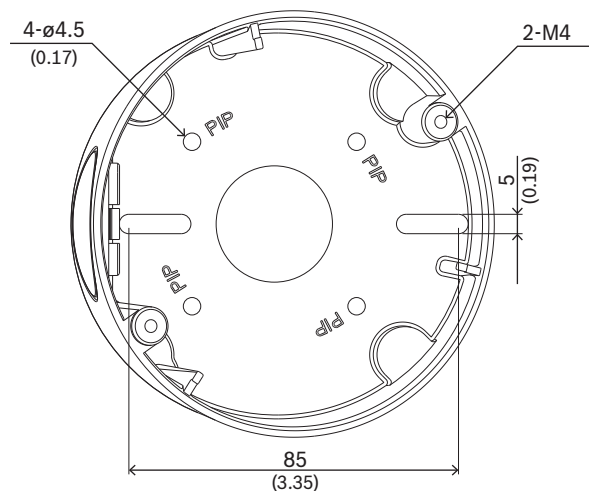
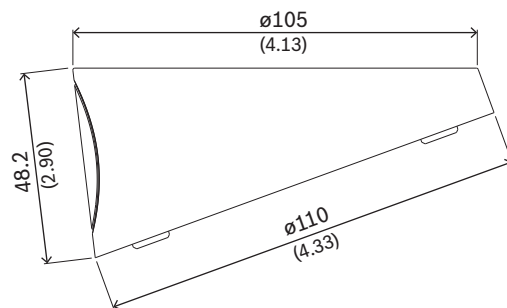
NDA-5081-TM专为与FLEXIDOME panoramic 5100i系列结合使用而设计，适合室内使用。将此底座连接至悬吊式接口板后，可将球型摄像机的安装角度再倾斜20度。

认证标准

环境参数	
盐雾	IEC60068-2-52
振动	NEMA TS2
撞击	IEC60068-2-27
防暴	IK10

- ▶ 适用于倾斜摄像机位置的20度倾斜安装底座（通常用于墙壁安装）
- ▶ 非常适合与FLEXIDOME panoramic 5100i系列搭配使用进行墙壁安装，可实现180度全景视图
- ▶ 采用耐腐蚀保护层，便于保持美观

安装/配置说明



尺寸（单位：毫米（英寸））

随附部件

数量	组件
1	倾斜安装底座
2	M4 T20螺丝
1	快速安装指南

技术指标

尺寸(直径x高)(毫米)	105 mm x 48.20 mm
尺寸(直径x高)(英寸)	4.13 in x 1.89 in
倾斜角度	20°
重量(克)	350 g
重量(磅)	0.77 lb
RAL颜色	RAL 9003信号白
材料	铝

订购信息

NDA-5081-TM 20°倾斜安装底座, 110mm
适用于FLEXIDOME panoramic 5100i的倾斜安装底座(20°)
(适合室内使用)
订单号 **NDA-5081-TM | F.01U.391.130**

供应商:

中国:
博世(上海)安保系统有限公司
上海市长宁区虹桥临空经济园区
福泉北路333号203幢8、9楼
邮编: 200335
电话: +86 21 2218 1111
传真: +86 21 2218 2099
www.boschsecurity.com.cn
服务邮箱: security@cn.bosch.com