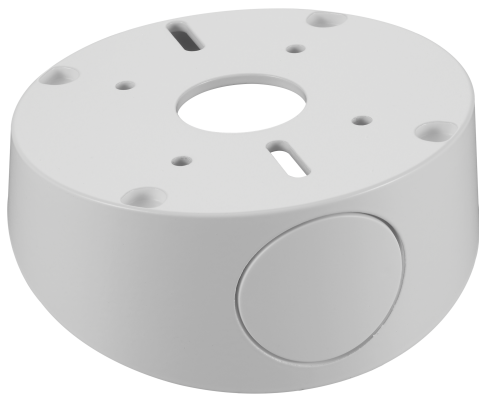


## NDA-5081-TM 傾斜安裝基座 20 度, 110 公釐



這款攝影機專用配件設計用於 Bosch 的通用配件系列。此模組化攝影機掛架和配件為一系列的掛架、安裝轉接座、懸掛介面板和監控機櫃，這些可用於廣泛的 Bosch 攝影機。這些配件很容易安裝而且可結合使用，以簡化多個位置的安裝，同時維持相同的外觀和風格。

### 功能

NDA-5081-TM 專為室內使用 FLEXIDOME panoramic 5100i 系列所設計。此基座在連接懸吊掛架接合版時，可提供額外的 20 度傾斜來罩住攝影機安裝零件。

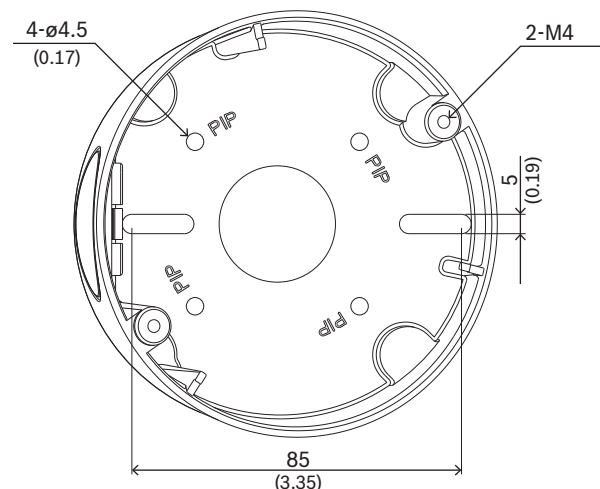
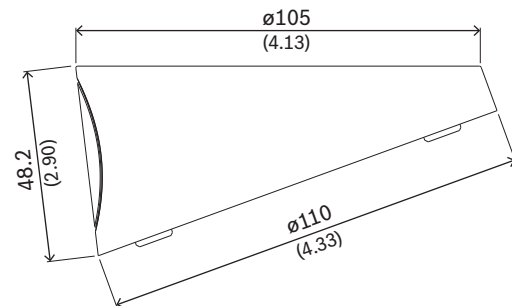
### 認證與核准

#### 環境數據

鹽霧	IEC60068-2-52
震動	NEMA TS2
衝擊	IEC60068-2-27
衝擊	IK10

- ▶ 20 度傾斜安裝，適用於壁掛式安裝的典型角度攝影機定位
- ▶ 搭配 FLEXIDOME panoramic 5100i 系列，可理想實現 180 度全景牆面安裝
- ▶ 耐風雨表面處理，可維持表面外觀

### 安裝/設置注意事項



尺寸，單位為公釐 (英吋)

## 內附零件

數量	部件
1	傾斜掛架
2	M4 T20 螺絲
1	快速安裝指南

## 技術規格

尺寸 (Ø x H) (mm)	105 mm x 48.20 mm
尺寸 (Ø x H) (in)	4.13 in x 1.89 in
傾斜角度	20°
重量 (g)	350 g
重量 (lb)	0.77 lb
色彩代碼	RAL 9003 信號白
材質	鋁

## 訂購資訊

**NDA-5081-TM 傾斜安裝基座 20 度, 110 公釐**  
 FLEXIDOME panoramic 5100i 室內傾斜掛架 (20°)  
 訂單號碼 **NDA-5081-TM | F.01U.391.130**

## 代表方:

台灣  
 台灣羅伯特博世股份有限公司  
 台北市中山區建國北路一段90號6樓  
 郵編: 10491  
 電話: 886-2-77342600  
 傳真: 886-2-25155399  
 服務郵箱:  
 BTSTW.PUBLIC@tw.bosch.com  
 www.boschsecurity.com.tw