

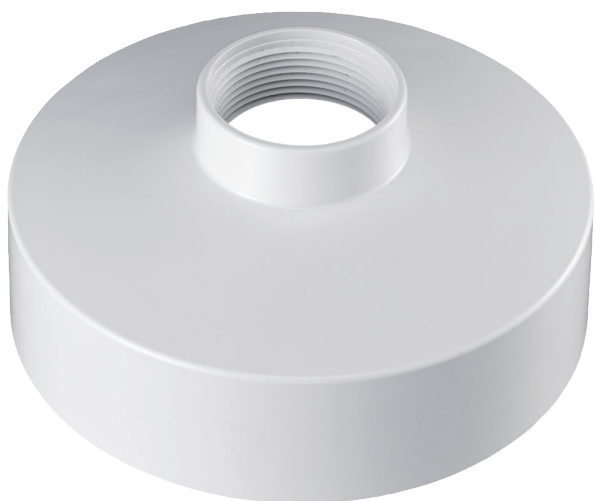
NDA-7010-PIP 吊り下げ型インターフェースプレート FLEXIDOME 7000

www.boschsecurity.com



BOSCH

独創を、みんなのものに



- ▶ 素早く簡単に設置できるモジュール式设计
- ▶ 外観を損なわない全天候対応塗装
- ▶ FLEXIDOME IP panoramic 7000 MP 用の吊り下げ型インターフェースプレート

このカメラ固有のアクセサリは Bosch の新ユニバーサルアクセサリで使用できるように設計されています。モジュール式カメラマウントおよびアクセサリは、さまざまな形態の Bosch カメラと共に使用できるマウント、マウントアダプター、吊り下げ型インターフェースプレート、および監視キャビネットのファミリーです。これらのアクセサリを使用することで、設置が容易になるとともに様々な場所へ設置する場合でも同じルック&フィールを維持しながらシンプルに設置することができます。

機能

この吊り下げ型インターフェースプレートは、屋内で Bosch 製吊り下げ用モジュールに FLEXIDOME IP panoramic 7000MP を取り付ける場合や、1.5 インチ NPT ねじの付いた任意のサードパーティ製マウントに設置できるように設計されています。以下のアクセサリとともに設置することで、安全かつ堅牢に設置することができます。

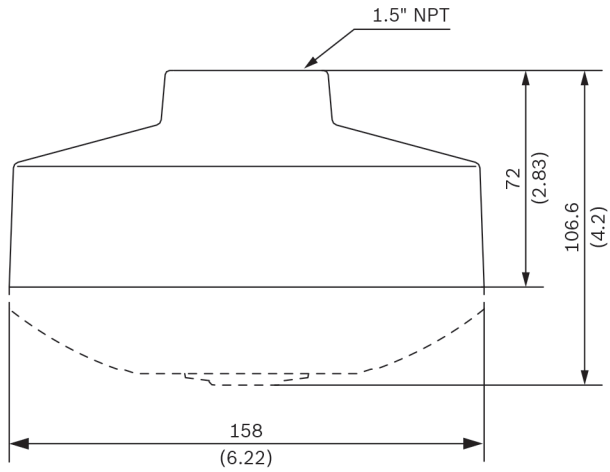
- NDA-U-WMT 吊り下げ型ウォールマウント
- NDA-U-PMT 吊り下げ型パイプマウント

付属部品

数量	コンポーネント
1	吊り下げ型インターフェースプレート
4	M5 x 10 mm T25 ねじ
1	M4 x 12 mm T25 ねじ
1	クイックインストールガイド

技術仕様

機械的仕様	
寸法	直径 158 mm、高さ 75 mm
重量	245 g
標準カラー	ホワイト (RAL9003)
構造材料	ポリカーボネート製



寸法 (単位 : mm)

オーダー情報

NDA-7010-PIP 吊り下げ型インターフェースプレート
FLEXIDOME 7000
FLEXIDOME IP panoramic 7000 用の吊り下げ型インター
フェースプレート
オーダー番号 **NDA-7010-PIP**

提供:

Asia-Pacific:
Robert Bosch (SEA) Pte Ltd,
Security Systems
11 Bishan Street 21
Singapore 573943
Phone: +65 6571 2808
Fax: +65 6571 2699
apr.securitysystems@bosch.com
www.boschsecurity.asia

© Bosch Security Systems 2017 | データの内容は予告なく変更されることがあります。
24626455435 | ja, V5, 19. 10 月 2017