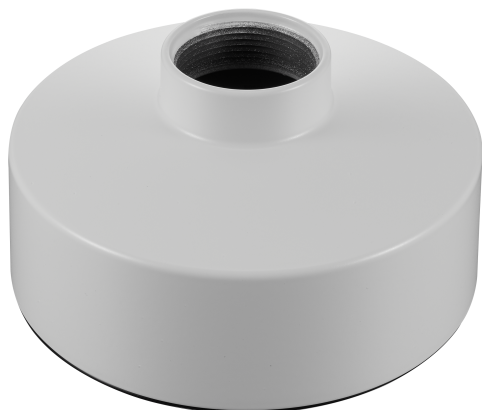


NDA-7040-PIP Interfaceplaat hangend, 158mm



Dit cameraspecifieke accessoire is bedoeld voor gebruik met de lijn van universele accessoires van Bosch.

De modulaire camerabeugels en -accessoires zijn een familie van montagebeugels, adapters, hangende interfaceplaten en junction boxen die kunnen worden gebruikt in combinatie met een breed assortiment camera's van Bosch. De accessoires zijn eenvoudig te installeren en kunnen worden gecombineerd, om de installatie op meerdere locaties te vereenvoudigen, terwijl hetzelfde uiterlijk behouden blijft.

Functies

De NDA-7040-PIP kan worden geïnstalleerd met de FLEXIDOME IP 6000/7000 reeks van producten, zowel binnens- als buitenshuis.

Het is een veilige en robuuste oplossing om de camera te monteren aan:

- NDA-U-WMT Hangende wandbevestiging
- NDA-U-PMT Buismontagebeugel

Informatie over de regelgeving

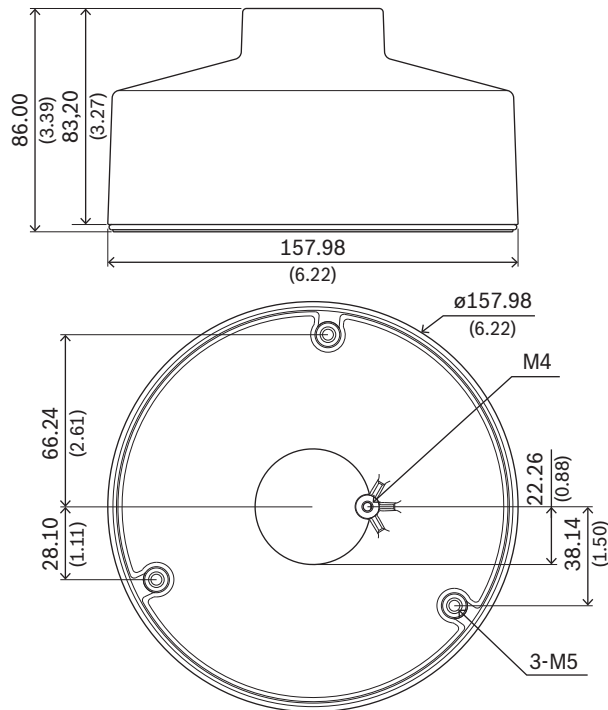
Omgevingseisen	
Zoute mist	IEC60068-2-52
Trillingsbestendigheid	NEMA TS2
Schokbestendigheid	IEC60068-2-27
Schokken	IK10

- ▶ Modulair ontwerp voor snelle en eenvoudige installatie
- ▶ Perfect op elkaar afgestemde onderdelen voor eenvoudige selectie en installatie
- ▶ Weerbestendige afwerking waardoor het uiterlijk mooi blijft
- ▶ Voor de installatie van uw camera op een wandmontagebeugel (NDA-U-WMT) of buismontagebeugel (NDA-U-PMT)

Opmerkingen over installatie/configuratie

i **Opmerking**
Neem aanvullende voorzorgsmaatregelen voor installaties in een omgeving met een hoge luchtvochtigheid.

- Zorg ervoor dat alle schroeven goed zijn aangedraaid met hetzelfde aanhaalmoment.
- Breng, om een waterdichte verbinding met de interfaceplaat te waarborgen, schroefdraadafdichtingsband op de buis aan.



Afmetingen in mm

Meegeleverde onderdelen

Aantal	Component
1	Hangende interfaceplaat
3	M5 T25-schroef
1	M4 T25-schroef
1	Beknopte installatiehandleiding

Technische specificaties

Afmetingen (Ø x H) (mm)	157.98 mm x 86 mm
Afmetingen (Ø x H) (in)	6.21 in x 3.38 in
Gewicht (g)	220 g
Gewicht (lb)	0.49 lb
Kleurcode	RAL 9003 Signaalwit
Materiaal	Aluminium

Vertegenwoordigd door:

Europe, Middle East, Africa:
Bosch Security Systems B.V.
P.O. Box 80002
5600 JB Eindhoven, The Netherlands
Phone: +31 40 2577 284
www.boschsecurity.com/xc/en/contact/
www.boschsecurity.com

Germany:
Bosch Sicherheitssysteme GmbH
Robert-Bosch-Ring 5
85630 Grasbrunn
Tel.: +49 (0)89 6290 0
Fax: +49 (0)89 6290 1020
de.securitysystems@bosch.com
www.boschsecurity.com

Bestelinformatie

NDA-7040-PIP Interfaceplaat hangend, 158mm
Hangende interfaceplaat voor de FLEXIDOME IP
6000/7000-families
Bestelnummer **NDA-7040-PIP | F.01U.391.128**