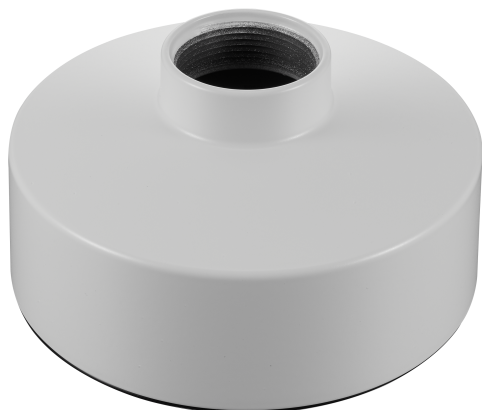


## NDA-7040-PIP Podstawa do mon. podwieszanego, 158mm



To akcesorium dla kamery jest przeznaczone do stosowania z nową linią uniwersalnych akcesoriów Bosch.

Modułowe akcesoria montażowe to produkty z rodziny uchwytów, adapterów do montażu, podstaw do montażu podwieszanego i obudów, które mogą być stosowane z szeroką gamą kamer firmy Bosch.

Akcesoria są łatwe w instalacji i mogą być łączone w celu uproszczenia instalacji w wielu lokalizacjach przy zachowaniu jednolitego wyglądu.

### Funkcje

NDA-7040-PIP można instalować z rodziną kamer FLEXIDOME IP 6000/7000 zarówno w pomieszczeniach jak i na zewnątrz.

Umożliwia bezpieczne i niezawodne rozwiązanie przy montażu kamery na następujących akcesoriach:

- Uchwyt do montażu ściennego NDA-U-WMT
- Uchwyt do montażu podwieszanego na rurze NDA-U-PMT

### Informacje dotyczące przepisów prawnych

#### Parametry środowiskowe

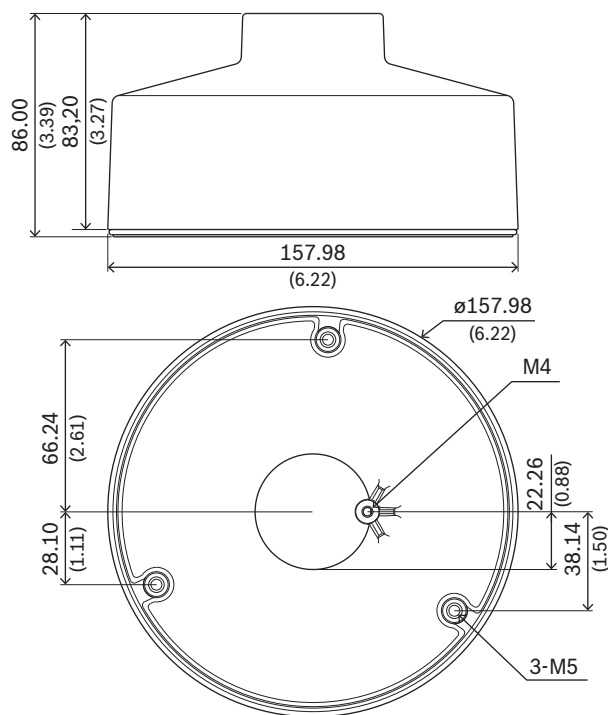
Mgła solna	IEC60068-2-52
Wibracje	NEMA TS2
Wstrząsy	IEC 60068-2-27
Odporności na uderzenia	IK10

- ▶ Modułowa konstrukcja do szybkiej i łatwej instalacji
- ▶ Doskonale dopasowane części dla łatwego wyboru i instalacji na miejscu
- ▶ Odporna na warunki atmosferyczne
- ▶ Umożliwia montaż kamery na uchwycie do montażu ściennego (NDA-U-WMT) lub na uchwycie do montażu podwieszanego (NDA-U-PMT)

### Uwagi dotyczące instalacji i konfiguracji

**i** **Uwaga**  
**W przypadku instalacji w środowiskach o dużej wilgotności należy przestrzegać dodatkowych zaleceń.**

- Upewnij się, że wszystkie śruby zostały prawidłowo dokręcone tym samym momentem obrotowym.
- Nałóż na rurę taśmę uszczelniającą do gwintów, aby zapewnić wodoszczelne połączenie z płytą interfejsu.



Wymiary w mm

#### Zawartość zestawu

Liczba	Komponent
1	Podstawa do montażu podwieszanego
3	Wkręt M5 T25
1	Wkręt M4 T25
1	Skrócona instrukcja instalacji

#### Parametry techniczne

Wymiar (Ø x wys.) (mm)	157.98 mm x 86 mm
Wymiar (Ø x wys.) (in)	6.21 in x 3.38 in
Masa (g)	220 g
Masa (lb)	0.49 lb
Kolorystyka	RAL 9003 Biały sygnałowy (czysta biel)
Materiał	Aluminium

#### Reprezentowane przez:

**Europe, Middle East, Africa:**  
 Bosch Security Systems B.V.  
 P.O. Box 80002  
 5600 JB Eindhoven, The Netherlands  
 Phone: +31 40 2577 284  
[www.boschsecurity.com/xc/en/contact/](http://www.boschsecurity.com/xc/en/contact/)  
[www.boschsecurity.com](http://www.boschsecurity.com)

**Germany:**  
 Bosch Sicherheitssysteme GmbH  
 Robert-Bosch-Ring 5  
 85630 Grasbrunn  
 Tel.: +49 (0)89 6290 0  
 Fax: +49 (0)89 6290 1020  
[de.securitysystems@bosch.com](mailto:de.securitysystems@bosch.com)  
[www.boschsecurity.com](http://www.boschsecurity.com)

#### Informacje do zamówień

#### NDA-7040-PIP Podstawa do mon. podwieszanego, 158mm

Podstawa do montażu podwieszanego kamer z rodziny FLEXIDOME IP 6000/7000

Numer zamówienia **NDA-7040-PIP | F.01U.391.128**