

NDA-7040-PIP 悬吊式接口板, 158mm



- ▶ 采用模块化设计, 用于快捷、方便的安装
- ▶ 完美匹配的部件, 可方便地进行选择并在现场安装
- ▶ 采用耐腐蚀保护层, 便于保持美观
- ▶ 用于将您的摄像机安装到墙壁安装底座(NDA-U-WMT)或悬吊式管道安装底座(NDA-U-PMT)

此摄像机专用附件专门与博世通用附件系列配套使用。该模块化摄像机安装底座和附件是一系列可与各种博世摄像机结合使用的安装底座、安装适配器、悬吊式接口板和监控电源盒。这些附件易于安装, 并且可组合使用以简化多个位置的安装, 同时保持相同的外观。

- 将螺纹密封胶带粘贴到管道上, 以确保与接口板的连接处防水。

功能

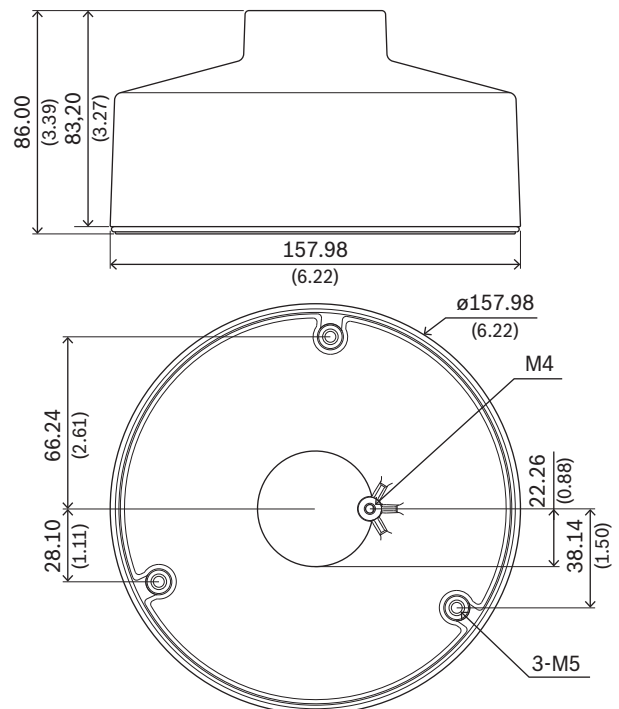
NDA-7040-PIP可以与FLEXIDOME IP 6000/7000系列一起安装在室内和室外环境中。

它提供了一个安全可靠的解决方案, 可将摄像机安装到:

- NDA-U-WMT墙壁吊装底座
- NDA-U-PMT悬吊式管道安装底座

监管信息

环境参数	
盐雾	IEC60068-2-52
振动	NEMA TS2
撞击	IEC60068-2-27
防暴	IK10



尺寸 (单位: 毫米 (英寸))

随附部件

数量	组件
1	悬吊式接口板



注意
在高湿度环境中安装时要采取额外的预防措施。

- 确保以相同的扭矩妥善拧紧所有螺丝。

数量	组件
3	M5 T25螺丝
1	M4 T25螺丝
1	快速安装指南

技术指标

尺寸(直径x高) (毫米)	157.98 mm x 86 mm
尺寸(直径x高) (英寸)	6.21 in x 3.38 in
重量(克)	220 g
重量(磅)	0.49 lb
RAL颜色	RAL 9003信号白
材料	铝

订购信息

NDA-7040-PIP 悬吊式接口板, 158mm
适用于FLEXIDOME IP 6000/7000系列的悬吊式接口板
订单号 **NDA-7040-PIP | F.01U.391.128**

供应商:

中国:
博世 (上海) 安保系统有限公司
上海市长宁区虹桥临空经济园区
福泉北路333号203幢8、9楼
邮编: 200335
电话: +86 21 2218 1111
传真: +86 21 2218 2099
www.boschsecurity.com
服务邮箱: security@cn.bosch.com