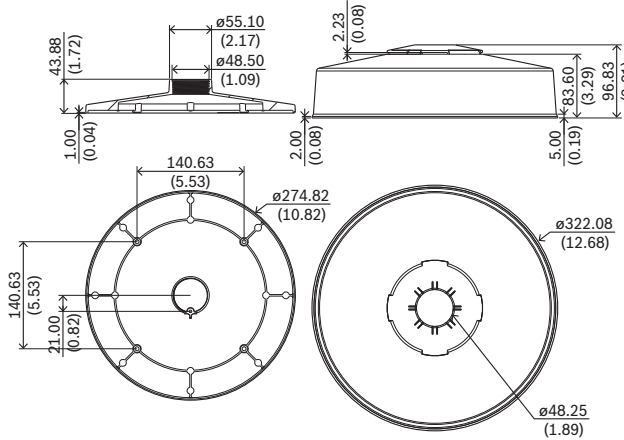


NDA-7050-PIPW لوحة واجهة معلقة، 275 مم

- ◀ تصميم معياري لتمكين التركيب السهل والسريع
- ◀ تشطيبات مقاومة للطقس بهدف المحافظة على المظهر الجمالي
- ◀ يسمح بتركيب الكاميرا على حامل التركيب الحائطي (NDA-U-WMT) أو حامل التركيب الأنبوبي المتدلي (NDA-U-PMT)



التثبيت/التكوين



الأبعاد بالمليمتر (بوصة)

تم تصميم هذا الملحق الخاص بالكاميرا لاستخدامه مع مجموعة ملحقات Bosch العالمية. عوامل التركيب وملحقات الكاميرا المعيارية هي مجموعة من عوامل التركيب ومحولات التركيب ولوحات واجهات متدلية وخزائن مراقبة يمكن استخدامها مع مجموعة واسعة من كاميرات Bosch. يمكن تركيب الملحقات بسهولة ويمكن دمجها لتبسيط عملية التركيب في مواقع متعددة مع المحافظة على نفس الشكل وطريقة العمل.

الوظائف

- تم تصميم NDA-7050-PIPW للاستخدام الخارجي على وجه التحديد مع مجموعة FLEXIDOME multi 7000 IR. إنه يوفر حلاً آمناً ومثيلاً ومانعاً للماء لتركيب الكاميرا على:
- حامل التركيب الحائطي المتدلي NDA-U-WMT
 - حامل التركيب الأنبوبي المتدلي NDA-U-PMT

الشهادات والموافقات

القطع المضمنة	
المكون	الكمية
لوحة واجهة متدلية	1
غطاء الوقاية من الأحوال الجوية	1
مسمار M4 T20 × 18 مم	1
مسمار M6 T20 × 12 مم	4
دليل التثبيت السريع	1

بيئي	شهادة
ضباب الملح	IEC60068-2-52
الاهتزاز	NEMA TS2
الصدمات	IEC60068-2-27
التأثير	IK10

المواصفات التقنية

ميكانيكي

mm x 96.83 mm 322.08	البعد (القطر x الارتفاع)
in x 3.77 in 12.68	البعد (القطر x الارتفاع)
kg 1	الوزن (كغم)
lb 2.20	الوزن (رطل)
ألومنيوم، صمغ بولي كاربونات (غطاء الوقاية من الأحوال الجوية)	المواد
اللون RAL 9003 أبيض الإشارة	اللون في مخطط RAL

معلومات الطلب

NDA-7050-PIPW لوحة واجهة معلقة، 275 مم
 لوحة واجهة متدلية مع غطاء الوقاية من الأموال الجوية لـ
 FLEXIDOME multi 7000i IR
 رقم الطلب **NDA-7050-PIPW | F.01U.394.000**

ممثل بواسطة:

:Germany
 Bosch Sicherheitssysteme GmbH
 Robert-Bosch-Ring 5
 Grasbrunn 85630
 Germany
 www.boschsecurity.com

:Europe, Middle East, Africa
 Bosch Security Systems B.V
 P.O. Box 80002
 JB Eindhoven, The Netherlands 5600
 Phone: + 31 40 2577 284
 emea.securitysystems@bosch.com
 emea.boschsecurity.com