

## NDA-7050-PIPW 吊り下げ型インターフェースプレート、275mm



このカメラ固有のアクセサリは Bosch のユニバーサル アクセサリで使用できるように設計されています。モジュール式カメラマウントおよびアクセサリは、さまざまな形態の Bosch カメラと共に使用できる、マウント、マウントアダプター、吊り下げ型インターフェースプレート、および監視キャビネットのファミリーです。これらのアクセサリを使用することで、設置が容易になるとともに様々な場所へ設置する場合でも同じルック&フィールを維持しながらシンプルに設置することができます。

### 機能

NDA-7050-PIPW は FLEXIDOME multi 7000 IR ファミリーとともに屋外で使用するように設計されています。以下のアクセサリにカメラを取り付けることにより、安全に、堅牢で耐水性のあるソリューションを設置可能です

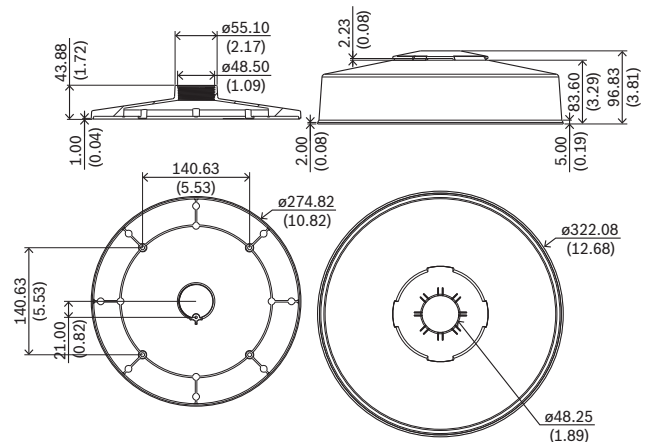
- NDA-U-WMT吊り下げ型ウォールマウント
- NDA-U-PMT吊り下げ型パイプマウント

### 認証および認定を受けた規格

環境仕様	
塩水噴霧	IEC60068-2-52
振動	NEMA TS2
衝撃	IEC60068-2-27
衝撃	IK10

- ▶ 素早く簡単に設置できるモジュール式设计
- ▶ 外観を損なわない全天候対応塗装
- ▶ ウォールマウント (NDA-U-WMT) または吊り下げ型パイプマウント (NDA-U-PMT) へのカメラの設置が可能

### 設置/設定メモ



寸法 (単位: mm/インチ)

### 付属部品

数量	コンポーネント
1	吊り下げ型インターフェースプレート
1	ウェザーキャップ
1	M4 x 18 mm T20 ねじ
4	M6 x 12 mm T20 ねじ
1	クイックインストールガイド

**技術仕様****機械的仕様**

寸法 (Ø x H) (mm)	322.08 mm x 96.83 mm
寸法 (Ø x H) (in)	12.68 in x 3.77 in
重量 (kg)	1 kg
重量 (ポンド)	2.20 lb
材質	アルミニウム、ポリカーボネート樹脂 (ウェザー キャップ)
カラーモード	RAL 9003 シグナルホワイト

**オーダー情報****NDA-7050-PIPW 吊り下げ型インターフェースプレート、275mm**

FLEXIDOME multi 7000i IR 用のウェザー キャップ付き、吊り下げ型インターフェース プレート

オーダー番号 **NDA-7050-PIPW | F.01U.394.000**

**提供:**

**Asia-Pacific:**  
Robert Bosch (SEA) Pte Ltd,  
Security Systems  
11 Bishan Street 21  
Singapore 573943  
Phone: +65 6571 2808  
Fax: +65 6571 2699  
apr.securitysystems@bosch.com  
www.boschsecurity.asia