

## NDA-7050-PIPW Podstawa do mon. podwieszanego, 275 mm



To akcesorium dla kamery jest przeznaczone do stosowania z nową linią uniwersalnych akcesoriów Bosch.

Modułowe akcesoria montażowe to produkty z rodziny uchwytów, adapterów do montażu, podstaw do montażu podwieszanego i obudów, które mogą być stosowane z szeroką gamą kamer firmy Bosch. Akcesoria są łatwe w instalacji i mogą być łączone w celu uproszczenia instalacji w wielu lokalizacjach przy zachowaniu jednolitego wyglądu.

### Funkcje

Podstawa NDA-7050-PIPW jest przeznaczona do użytku na zewnątrz z rodziną kamer FLEXIDOME multi 7000 IR.

Zapewnia bezpieczne, niezawodne i wodoodporne rozwiązanie przy montażu kamery na następujących akcesoriach:

- Uchwyt do montażu ściennego NDA-U-WMT
- Uchwyt do montażu podwieszanego na rurze NDA-U-PMT

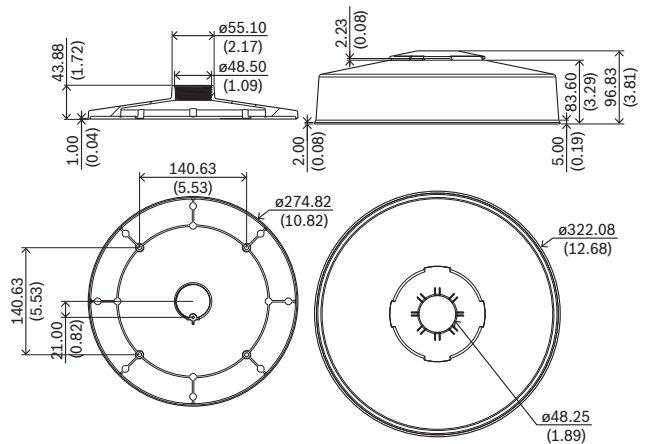
### Certyfikaty i homologacje

#### Parametry środowiskowe

Mgła solna	IEC60068-2-52
Wibracje	NEMA TS2
Wstrząsy	IEC 60068-2-27
Odporności na uderzenia	IK10

- ▶ Modułowa konstrukcja do szybkiej i łatwej instalacji
- ▶ Odporna na warunki atmosferyczne
- ▶ Umożliwia montaż kamery na uchwycie do montażu ściennego (NDA-U-WMT) lub na uchwycie do montażu podwieszanego (NDA-U-PMT)

### Uwagi dotyczące instalacji i konfiguracji



Wymiary w mm

### Zawartość zestawu

Liczba	Komponent
1	Podstawa do montażu podw.
1	Pokrywa zabezpieczająca przed działaniem warunków atmosferycznych
1	Wkręt M4 x 18 mm T20
4	Wkręt M6 x 12 mm T20
1	Skrócona instrukcja instalacji

## Parametry techniczne

### Parametry mechaniczne

Wymiar (Ø x wys.) (mm)	322.08 mm x 96.83 mm
Wymiar (Ø x wys.) (in)	12.68 in x 3.77 in
Masa (kg)	1 kg
Masa (lb)	2.20 lb
Materiał	Aluminium, płyta z poliwęglanu (pokrywa zabezpieczająca przed działaniem warunków atmosferycznych)
Kolorystyka	RAL 9003 Biały sygnałowy (czysta biel)

### Informacje do zamówień

#### **NDA-7050-PIPW Podstawa do mon. podwieszanego, 275 mm**

Podstawa do montażu podwieszanego z pokrywą zabezpieczającą przed działaniem warunków atmosferycznych do kamer FLEXIDOME multi 7000i IR  
Numer zamówienia **NDA-7050-PIPW | F.01U.394.000**

#### Reprezentowane przez:

**Europe, Middle East, Africa:**  
Bosch Security Systems B.V.  
P.O. Box 80002  
5600 JB Eindhoven, The Netherlands  
Phone: + 31 40 2577 284  
emea.securitysystems@bosch.com  
emea.boschsecurity.com

**Germany:**  
Bosch Sicherheitssysteme GmbH  
Robert-Bosch-Ring 5  
85630 Grasbrunn  
Germany  
www.boschsecurity.com