

## NDA-7050-PIPW Адапт. пластина для подвес. монт., 275мм



Этот специальный аксессуар предназначен для использования с серией универсальных аксессуаров компании Bosch.

Модульные кронштейны камер и дополнительное оборудование — это линейка кронштейнов, адаптеров для установки, адаптерных пластин для подвесного монтажа и боксов видеонаблюдения, которые можно использовать с широким ассортиментом камер от компании Bosch. Дополнительное оборудование отличается простотой установки и может комбинироваться для упрощения установки в нескольких местах с сохранением единого внешнего вида.

### Функции

Адаптер NDA-7050-PIPW предназначен специально для эксплуатации вне помещений совместно с камерой линейки FLEXIDOME multi 7000 IR. Это безопасное, надежное и водонепроницаемое решение для установки камеры на:

- Подвесной кронштейн для монтажа на стену NDA-U-WMT
- Подвесной кронштейн для монтажа на трубу NDA-U-PMT

### Сертификации и согласования

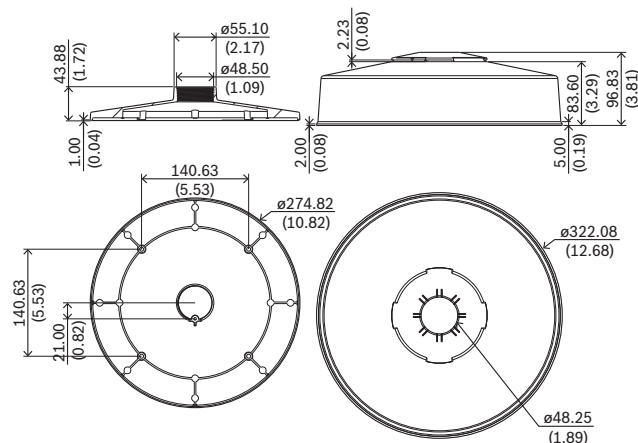
Условия эксплуатации	
Соляной туман	стандарту IEC60068-2-52
Вибрация	NEMA TS2
Ударопрочность	стандарту IEC60068-2-27

- ▶ Модульная конструкция для быстрой и простой установки
- ▶ Атмосферостойкое покрытие для поддержания внешнего вида
- ▶ Позволяет устанавливать камеры на настенный кронштейн (NDA-U-WMT) или на подвесной кронштейн для установки на трубу (NDA-U-PMT)

### Условия эксплуатации

Воздействие	IK10
-------------	------

### Замечания по установке и настройке



Размеры в мм

### Комплектация

Количество	Компонент
1	Адаптер для подвесного монтажа
1	Козырек для защиты от атмосферных воздействий
1	Винты M4 x 18 мм, T20
4	Винты M6 x 12 мм, T20

Количество	Компонент
1	Руководство по быстрой установке

### Технические характеристики

#### Механические характеристики

Габариты (Ø x В) (мм)	322.08 mm x 96.83 mm
Габариты (Ø x В) (дюймов)	12.68 in x 3.77 in
Вес (кг)	1 kg
Вес (фунтов)	2.20 lb
Материал	Алюминий; поликарбонат (козырек для защиты от атмосферных воздействий)
Цветовой код	RAL 9003 насыщенно-белый

### Информация для заказа

#### **NDA-7050-PIPW Адапт. пластина для подвес. монт., 275мм**

Адаптерная пластина для подвесного монтажа с козырьком для защиты от атмосферных воздействий для FLEXIDOME multi 7000i IR

Номер заказа **NDA-7050-PIPW | F.01U.394.000**

#### Представительство:

**Europe, Middle East, Africa:**  
Bosch Security Systems B.V.  
P.O. Box 80002  
5600 JB Eindhoven, The Netherlands  
Phone: + 31 40 2577 284  
emea.securitysystems@bosch.com  
emea.boschsecurity.com

**Germany:**  
Bosch Sicherheitssysteme GmbH  
Robert-Bosch-Ring 5  
85630 Grasbrunn  
Germany  
www.boschsecurity.com