

NDA-7050-PIPW 悬吊式接口板, 275mm



此摄像机专用附件专门与博世通用附件系列配套使用。该模块化摄像机安装底座和附件是一系列可与各种博世摄像机结合使用的安装底座、安装适配器、悬吊式接口板和监控电源盒。这些附件易于安装，并且可组合使用以简化多个位置的安装，同时保持相同的外观。

功能

NDA-7050-PIPW专为与FLEXIDOME multi 7000 IR系列结合使用而设计，适合室外使用。

它提供了一个安全可靠的防水解决方案，可将您的摄像机安装到：

- NDA-U-WMT墙壁吊装底座
- NDA-U-PMT悬吊式管道安装底座

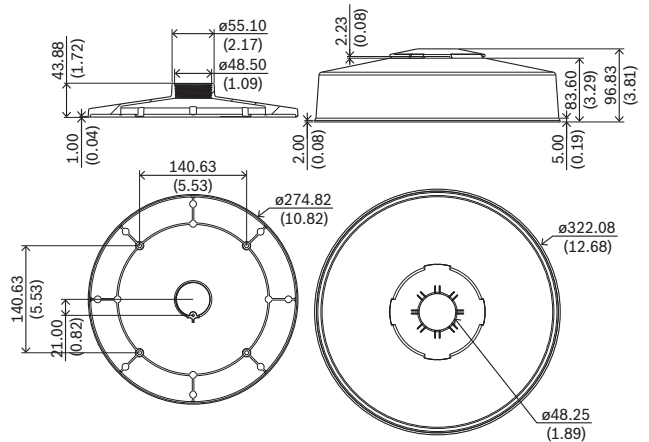
认证标准

环境参数

盐雾	IEC60068-2-52
振动	NEMA TS2
撞击	IEC60068-2-27
防暴	IK10

- ▶ 采用模块化设计，用于快捷、方便的安装
- ▶ 采用耐腐蚀保护层，便于保持美观
- ▶ 用于将您的摄像机安装到墙壁安装底座(NDA-U-WMT)或悬吊式管道安装底座(NDA-U-PMT)

安装/配置说明



尺寸 (单位: 毫米 (英寸))

随附部件

数量	部件名称
1	悬吊式接口板
1	防雨帽
1	M4 x 18毫米T20螺丝
4	M6 x 12毫米T20螺丝
1	快速安装指南

技术指标**机械规格**

尺寸(直径x高)(毫米)	322.08 mm x 96.83 mm
尺寸(直径x高)(英寸)	12.68 in x 3.77 in
重量(千克)	1 kg
重量(磅)	2.20 lb
材料	铝, 聚碳酸酯树脂 (防雨帽)
RAL 颜色	RAL 9003信号白

订购信息**NDA-7050-PIPW 悬吊式接口板, 275mm**

适用于FLEXIDOME multi 7000i IR的悬吊式接口板, 带防雨帽

订单号 **NDA-7050-PIPW | F.01U.394.000**

供应商:

中国:
博世 (上海) 安保系统有限公司
上海市长宁区虹桥临空经济园区
福泉北路333号203幢8、9楼
邮编: 200335
电话: +86 21 2218 1111
传真: +86 21 2218 2099
www.boschsecurity.com.cn
服务邮箱: security@cn.bosch.com