

NDA-7050-PIPW 懸吊掛架介面接合板, 275 公釐



這款攝影機專用配件設計用於 Bosch 的通用配件系列。此模組化攝影機掛架和配件為一系列的掛架、安裝轉接座、懸掛介面板和監控機櫃，這些可用於廣泛的 Bosch 攝影機。這些配件很容易安裝而且可結合使用，以簡化多個位置的安裝，同時維持相同的外觀和風格。

功能

NDA-7050-PIPW 專為室外使用 FLEXIDOME multi 7000 IR 系列所設計。它提供安全、強固且防水的解決方案，可將您的攝影機安裝到：

- NDA-U-WMT 牆掛架
- NDA-U-PMT 懸吊管件掛架

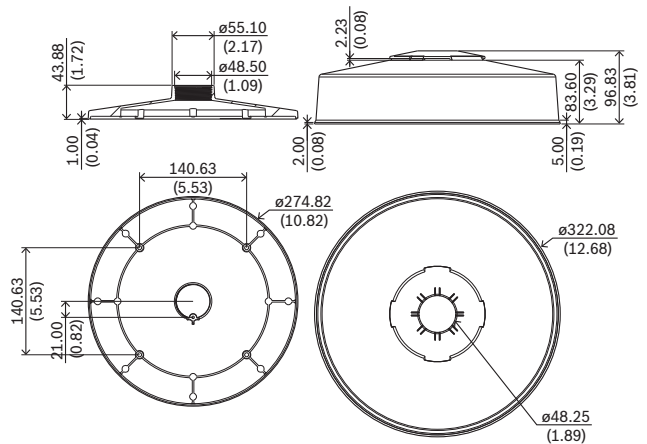
認證與核准

環境數據

鹽霧	IEC60068-2-52
震動	NEMA TS2
衝擊	IEC60068-2-27
衝擊	IK10

- ▶ 可快速且輕鬆安裝的模組化設計
- ▶ 耐風雨表面處理，可維持表面外觀
- ▶ 允許攝影機安裝於牆掛架 (NDA-U-WMT) 或懸吊管件掛架 (NDA-U-PMT)

安裝/設置注意事項



尺寸，單位為公釐 (英寸)

內附零件

數量	部件
1	懸吊掛架介面接合板
1	防風雨保護蓋
1	M4 x 18 mm T20 螺絲
4	M6 x 12 mm T20 螺絲
1	快速安裝指南

技術規格**機械**

尺寸 (Ø x H) (mm)	322.08 mm x 96.83 mm
尺寸 (Ø x H) (in)	12.68 in x 3.77 in
重量 (kg)	1 kg
重量 (lb)	2.20 lb
材質	鋁, 聚碳酸酯樹脂 (防風雨保護蓋)
色彩代碼	RAL 9003 信號白

訂購資訊

NDA-7050-PIPW 懸吊掛架介面接合板, 275 公釐
FLEXIDOME multi 7000i IR 用懸吊掛架介面接合板, 含防風
雨保護蓋
訂單號碼 **NDA-7050-PIPW | F.01U.394.000**

代表方:

台灣
台灣羅伯特博世股份有限公司
台北市中山區建國北路一段90號6樓
郵編: 10491
電話: 886-2-77342600
傳真: 886-2-25155399
服務郵箱:
BTSTW.PUBLIC@tw.bosch.com
www.boschsecurity.com.tw