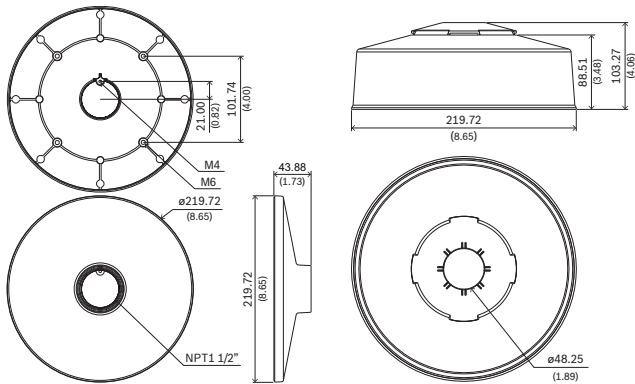


NDA-7051-PIPW لوحة واجهة معلقة، 220 مم

- ◀ تصميم معياري لتمكين التركيب السهل والسريع
- ◀ مجموعة ملحقات واحدة لمجموعات كاميرات متعددة من Bosch
- ◀ تشطيبات مقاومة للطقس بهدف المحافظة على المظهر الجمالي
- ◀ يسمح بتركيب الكاميرا على حامل التركيب الحائطي (NDA-U-WMT) أو حامل التركيب الأنبوبي المتدلي (NDA-U-PMT)



التثبيت/التكوين



الأبعاد بالمليمتر (بوصة)

تم تصميم هذا الملحق الخاص بالكاميرا لاستخدامه مع مجموعة ملحقات Bosch العالمية. عوامل التركيب وملحقات الكاميرا المعيارية هي مجموعة من عوامل التركيب ومحولات التركيب ولوحات واجهات متدلية وخزائن مراقبة يمكن استخدامها مع مجموعة واسعة من كاميرات Bosch. يمكن تركيب الملحقات بسهولة ويمكن دمجها لتبسيط عملية التركيب في مواقع متعددة مع المحافظة على نفس الشكل وطريقة العمل.

الوظائف

- تم تصميم NDA-7051-PIPW للاستخدام الخارجي على وجه التحديد مع مجموعة FLEXIDOME multi 7000i.
- إنه يوفر حلاً آمناً ومثباتاً ومانعاً للماء لتركيب الكاميرا على:
 - حامل التركيب الحائطي المتدلي NDA-U-WMT
 - حامل التركيب الأنبوبي المتدلي NDA-U-PMT

القطع المضمنة

المكون	الكمية
لوحة واجهة متدلية	1
مسمار M6 T20 × 12 مم	4
مسمار M4 T20 × 12 مم	1
دليل التثبيت السريع	1

المواصفات التقنية

ميكانيكي

mm x 43.88 mm 219.72	البعد (القطر x الارتفاع)
in x 1.72 in 8.65	البعد (القطر x الارتفاع)

الشهادات والموافقات

بيئي	ضباب الملح
IEC60068-2-52	
NEMA TS2	الاهتزاز
IEC60068-2-27	الصددمات
IK10	التأثير

g 220	الوزن (غ)
lb 0.49	الوزن (رطل)
اللون في مخطط RAL 9003 أبيض الإشارة	اللون في مخطط RAL
ألومنيوم	المواد

معلومات الطلب

NDA-7051-PIPW لوحة واجهة معلقة، 220 مم
FLEXIDOME multi 7000i لـ واجهة متدلية
رقم الطلب NDA-7051-PIPW | F.01U.391.133

ممثل بواسطة:

:Germany
 Bosch Sicherheitssysteme GmbH
 Robert-Bosch-Ring 5
 Grasbrunn 85630
 Germany
www.boschsecurity.com

:Europe, Middle East, Africa
 Bosch Security Systems B.V.
 P.O. Box 80002
 JB Eindhoven, The Netherlands 5600
 Phone: + 31 40 2577 284
emea.securitysystems@bosch.com
emea.boschsecurity.com