

NDA-7051-PIPW Placa de interfaz colgante, 220mm



Este accesorio específico de la cámara se ha diseñado para su uso con la línea de accesorios universales de Bosch.

Los soportes de montaje y accesorios modulares para cámaras son una familia de soportes, adaptadores de montaje, placas de conexión para soportes colgantes y cámaras de vigilancia que se pueden utilizar con una amplia gama de cámaras de Bosch. Los accesorios son fáciles de instalar y se pueden combinar para simplificar la instalación en distintas ubicaciones conservando la misma apariencia.

Funciones

NDA-7051-PIPW se ha diseñado especialmente para el uso en exteriores con la familia FLEXIDOME multi 7000i.

Es una solución segura, resistente e impermeable para montar la cámara en:

- Soporte de pared colgante NDA-U-WMT
- Soporte colgante NDA-U-PMT

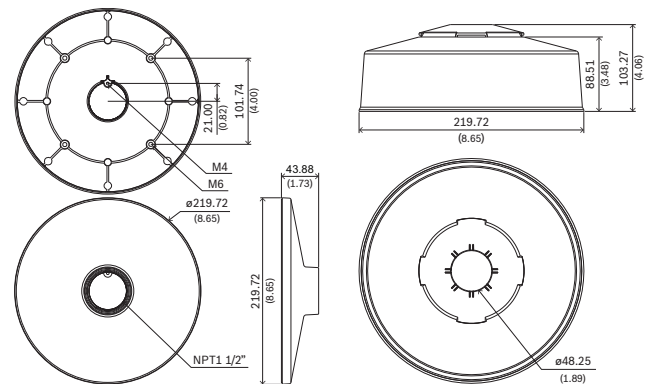
Certificaciones y aprobaciones

Especificaciones ambientales

Niebla salina	IEC60068-2-52
Vibración	NEMA TS2
Choque	IEC60068-2-27
Impacto	IK10

- ▶ Diseño modular para una instalación rápida y sencilla
- ▶ Piezas perfectamente coordinadas para facilitar la selección y la instalación sobre el terreno.
- ▶ Acabado a prueba de intemperie para mantener el aspecto cosmético
- ▶ Permite la instalación de la cámara en un soporte de pared (NDA-U-WMT) o soporte de tubo colgante (NDA-U-PMT)

Notas de configuración/instalación



Dimensiones en mm (pulg.)

Piezas incluidas

Cantidad	Componente
1	Placa de conexión para colgar
4	Tornillo T20 M6 x 12 mm
1	Tornillo T20 M4 x 12 mm
1	Guía de instalación rápida

Especificaciones técnicas

Especificaciones mecánicas

Dimensión (Ø x H) (mm)	219.72 mm x 43.88 mm
Dimensión (Ø x H) (in)	8.65 in x 1.72 in

Peso (g)	220 g
Peso (lb)	0.49 lb
Código de colores	RAL 9003 Blanco señal
Material	Aluminio

Información para pedidos

NDA-7051-PIPW Placa de interfaz colgante, 220mm
Placa de conexión colgante para FLEXIDOME multi 7000i
Número de pedido **NDA-7051-PIPW | F.01U.391.133**

Representado por:

Europe, Middle East, Africa:
Bosch Security Systems B.V.
P.O. Box 80002
5600 JB Eindhoven, The Netherlands
Phone: + 31 40 2577 284
emea.securitysystems@bosch.com
emea.boschsecurity.com

Germany:
Bosch Sicherheitssysteme GmbH
Robert-Bosch-Ring 5
85630 Grasbrunn
Germany
www.boschsecurity.com