

NDA-7051-PIPW Piastra interfaccia pendente, 220mm



Questo accessorio specifico per la telecamera è progettato per l'uso con la linea di accessori universali Bosch.

Le staffe e gli accessori per telecamere modulari sono una serie di staffe, adattatori di montaggio, piastre interfaccia pendenti e cabinet di sorveglianza che possono essere utilizzati con una vasta gamma di telecamere Bosch. Gli accessori sono facili da installare e possono essere combinati per semplificare l'installazione in molteplici luoghi conservando aspetto e praticità.

Funzioni

L'NDA-7051-PIPW è concepita appositamente per essere utilizzata all'esterno con la famiglia FLEXIDOME multi 7000i.

Offre una soluzione robusta, sicura e a tenuta stagna per il montaggio della telecamera su:

- NDA-U-WMT Staffa per montaggio pendente a parete
- NDA-U-PMT Staffa per installazione su tubo pendente

Certificazioni ed autorizzazioni

Specifiche ambientali

Atmosfera salina IEC60068-2-52

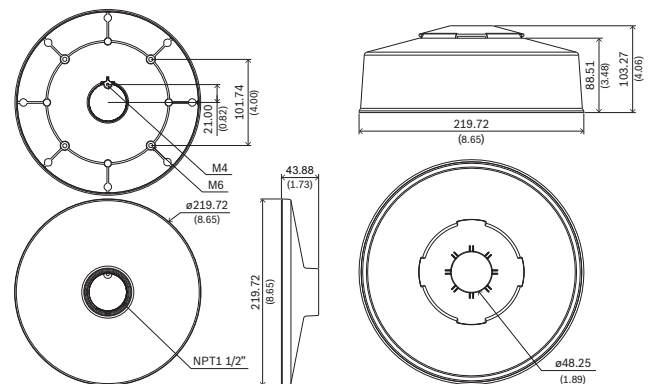
Vibrazione NEMA TS2

Resistenza agli urti IEC60068-2-27

Impatto IK10

- ▶ Design modulare per un'installazione semplice e rapida
- ▶ Componenti perfettamente abbinati che semplificano la scelta e l'installazione
- ▶ Finitura anti-intemperie per preservare l'aspetto estetico
- ▶ Consente l'installazione della telecamera su una staffa per installazione a parete (NDA-U-WMT) o su tubo sospeso (NDA-U-PMT)

Note di installazione/configurazione



Dimensioni in mm

Componenti inclusi

Quantità	Componente
1	Piastra di interfaccia pendente
4	Vite M6 x 12 mm T20
1	Vite M4 x 12 mm T20
1	Guida all'installazione rapida

Specifiche tecniche

Caratteristiche meccaniche

Dimensione (ϕ x H) (mm) 219.72 mm x 43.88 mm

Dimensione (Ø x H) (poll.)	8.65 in x 1.72 in
Peso (g)	220 g
Peso (lb)	0.49 lb
Codice colore	RAL 9003 Bianco segnale
Materiale	Alluminio

Informazioni per l'ordinazione

NDA-7051-PIPW Piastra interfaccia pendente, 220mm

Piastra di interfaccia pendente per FLEXIDOME multi
7000i

Numero ordine **NDA-7051-PIPW | F.01U.391.133**

Rappresentato da:

Europe, Middle East, Africa:
Bosch Security Systems B.V.
P.O. Box 80002
5600 JB Eindhoven, The Netherlands
Phone: + 31 40 2577 284
emea.securitysystems@bosch.com
emea.boschsecurity.com

Germany:
Bosch Sicherheitssysteme GmbH
Robert-Bosch-Ring 5
85630 Grasbrunn
Germany
www.boschsecurity.com