

## NDA-7051-PIPW Адапт. пластина для подвес. монт., 220мм



Этот специальный аксессуар предназначен для использования с серией универсальных аксессуаров компании Bosch.

Модульные кронштейны камер и дополнительное оборудование — это линейка кронштейнов, адаптеров для установки, адаптерных пластин для подвешивания и боксов видеонаблюдения, которые можно использовать с широким ассортиментом камер от компании Bosch. Дополнительное оборудование отличается простотой установки и может комбинироваться для упрощения установки в нескольких местах с сохранением единого внешнего вида.

### Функции

Адаптер NDA-7051-PIPW специально предназначен для эксплуатации на открытом воздухе совместно с камерой семейства FLEXIDOME multi 7000i. Это безопасное, надежное и водонепроницаемое решение для установки камеры на:

- Подвесной кронштейн для монтажа на стену NDA-U-WMT
- Подвесной кронштейн для монтажа на трубу NDA-U-PMT

### Сертификации и согласования

#### Условия эксплуатации

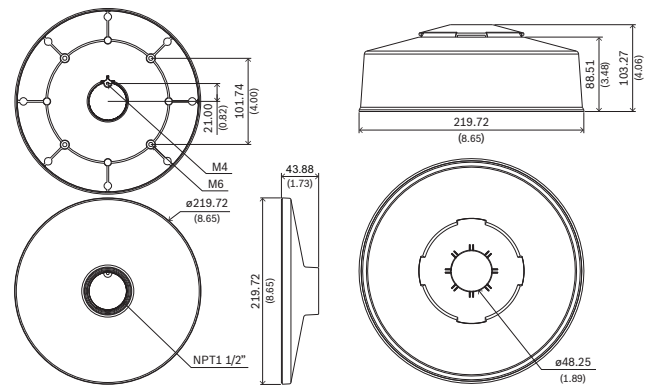
Соляной туман	стандарту IEC60068-2-52
Вибрация	NEMA TS2
Ударопрочность	стандарту IEC60068-2-27

- ▶ Модульная конструкция для быстрой и простой установки
- ▶ Идеальное соответствие деталей для простоты выбора и установки на месте
- ▶ Атмосферостойкое покрытие для поддержания внешнего вида
- ▶ Позволяет устанавливать камеры на настенный кронштейн (NDA-U-WMT) или на подвесной кронштейн для установки на трубу (NDA-U-PMT)

#### Условия эксплуатации

Воздействие	IK10
-------------	------

#### Замечания по установке и настройке



Размеры (мм)

#### Комплектация

Количество	Компонент
1	Адаптер для подвешивания
4	Винты M6 x 12 мм, T20
1	Винты M4 x 12 мм, T20
1	Руководство по быстрой установке

## Технические характеристики

### Механические характеристики

Габариты (Ø x В) (мм)	219.72 mm x 43.88 mm
Габариты (Ø x В) (дюймов)	8.65 in x 1.72 in
Вес (г)	220 g
Вес (фунтов)	0.49 lb
Цветовой код	RAL 9003 насыщенно-белый
Материал	Алюминий

### Информация для заказа

#### **NDA-7051-PIPW Адапт. пластина для подвес. монт., 220мм**

Адаптерная пластина для подвесного монтажа для FLEXIDOME multi 7000i

Номер заказа **NDA-7051-PIPW | F.01U.391.133**

#### Представительство:

**Europe, Middle East, Africa:**  
Bosch Security Systems B.V.  
P.O. Box 80002  
5600 JB Eindhoven, The Netherlands  
Phone: + 31 40 2577 284  
emea.securitysystems@bosch.com  
emea.boschsecurity.com

**Germany:**  
Bosch Sicherheitssysteme GmbH  
Robert-Bosch-Ring 5  
85630 Grasbrunn  
Germany  
www.boschsecurity.com