

## NDA-7080-CBB Caja posterior de conductos, esquina

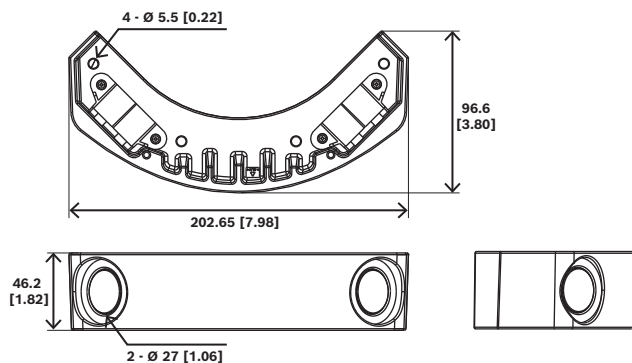


- ▶ Compartimento de almacenamiento adicional para la gestión de cables bien organizada
- ▶ Fácil de pintar
- ▶ Diseño antivandálico
- ▶ A prueba de impactos, choques y vibraciones

En ciertas configuraciones de edificios, la ocultación de los cables dentro de paredes y techos no siempre es viable. En dichas instalaciones, es necesario realizar el montaje superficial sobre una pared o en el techo. Los conductos metálicos para protección eléctrica (EMT) proporcionan un conducto metálico rígido para protección del cableado eléctrico en instalaciones de edificios.

La caja posterior del conducto sirve como carcasa protectora, lo que garantiza un manejo de cables seguro y organizado para la cámara FLEXIDOME corner 7100i IR. Facilita un tendido de cables ordenado y seguro a través de un tubo del techo, lo que garantiza una protección mejorada y una instalación organizada.

### Notas de configuración/instalación



mm [inch]

### Piezas incluidas

Cantidad	Componente
1	Caja posterior para conducto
2	Tapa del conducto
2	Tornillo M4 T20
1	Guía de instalación rápida

### Especificaciones técnicas

#### Especificaciones mecánicas

Dimensiones (Ø x H) (mm)	202.65 mm x 46.2 mm
Dimensiones (Ø x H) (in)	7.98 in x 1.82 in
Dimensiones del conducto Ø	M25 máx.
Peso (g)	311 g
Peso (lb)	0.69 lb
Material	Carcasa: aluminio
Código de colores	RAL 9003 Blanco señal

## Información para pedidos

### **NDA-7080-CBB Caja posterior de conductos, esquina**

Caja trasera para conductos, esquina

Número de pedido **NDA-7080-CBB | F.01U.406.392**

---

#### Representado por:

##### **Europe, Middle East, Africa:**

Bosch Security Systems B.V.  
P.O. Box 80002  
5600 JB Eindhoven, The Netherlands  
Phone: + 31 40 2577 284  
[www.boschsecurity.com/xc/en/contact/](http://www.boschsecurity.com/xc/en/contact/)  
[www.boschsecurity.com](http://www.boschsecurity.com)

##### **Germany:**

Bosch Sicherheitssysteme GmbH  
Robert-Bosch-Ring 5  
85630 Grasbrunn  
Tel.: +49 (0)89 6290 0  
Fax: +49 (0)89 6290 1020  
[de.securitysystems@bosch.com](mailto:de.securitysystems@bosch.com)  
[www.boschsecurity.com](http://www.boschsecurity.com)

##### **North America:**

Bosch Security Systems, LLC  
130 Perinton Parkway  
Fairport, New York, 14450, USA  
Phone: +1 800 289 0096  
Fax: +1 585 223 9180  
[onlinehelp@us.bosch.com](mailto:onlinehelp@us.bosch.com)  
[www.boschsecurity.com](http://www.boschsecurity.com)

##### **Latin America and Caribbean:**

Robert Bosch Ltda  
Security Systems Division  
Via Anhanguera, Km 98  
CEP 13065-900  
Campinas, Sao Paulo, Brazil  
Phone: +55 19 2103 2860  
Fax: +55 19 2103 2862  
[LatAm.boschsecurity@bosch.com](mailto:LatAm.boschsecurity@bosch.com)  
[www.boschsecurity.com](http://www.boschsecurity.com)