

## NDA-7080-CBB Boîtier arrière de gaine, angle

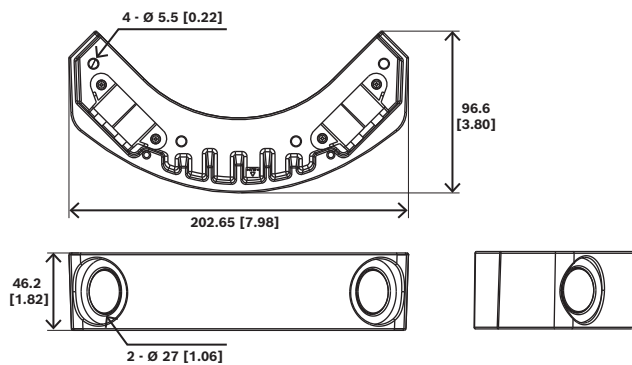


- ▶ Compartiment de stockage supplémentaire pour une gestion organisée des câbles
- ▶ Peinture facile
- ▶ Conception anti-vandale
- ▶ Résistent aux impacts, aux chocs et aux vibrations

Dans certaines configurations de bâtiment, le fait de dissimuler des câbles dans les murs et les plafonds n'est pas toujours parfaitement possible. Pour de telles installations, un montage sur la surface d'un mur ou d'un plafond est nécessaire. Un tube métallique de protection (EMT, Protective Electrical Tubing) offre un conduit métallique rigide pour la protection du câblage électrique dans les installations de bâtiments.

La gaine arrière du conduit fait office de caisson de protection, garantissant une gestion sûre et organisée des câbles pour la caméra FLEXIDOME corner 7100i IR. Elle facilite le passage des câbles à travers un tube au plafond en toute sécurité, ce qui garantit une protection améliorée et une installation organisée.

### Remarques sur l'installation/la configuration



mm [inch]

### Composants

Quantité	Composant
1	Gaine arrière du conduit
2	Capuchon de conduit
2	Vis M4 T20
1	Guide d'installation rapide

### Caractéristiques techniques

#### Mécanique

Dimensions (Ø x H) (mm)	202.65 mm x 46.2 mm
Dimensions (Ø x H) (pouce)	7.98 in x 1.82 in
Diamètre de la gaine Ø	M25 max.
Poids (g)	311 g
Poids (lb)	0.69 lb
Matériau	Boîtier : aluminium
Code couleur	RAL 9003 Blanc signal

## Informations de commande

### **NDA-7080-CBB Boîtier arrière de gaine, angle**

Gaine arrière, angle

Numéro de commande **NDA-7080-CBB | F.01U.406.392**

---

#### Représenté par :

##### **Europe, Middle East, Africa:**

Bosch Security Systems B.V.  
P.O. Box 80002  
5600 JB Eindhoven, The Netherlands  
Phone: + 31 40 2577 284  
[www.boschsecurity.com/xc/en/contact/](http://www.boschsecurity.com/xc/en/contact/)  
[www.boschsecurity.com](http://www.boschsecurity.com)

##### **Germany:**

Bosch Sicherheitssysteme GmbH  
Robert-Bosch-Ring 5  
85630 Grasbrunn  
Tel.: +49 (0)89 6290 0  
Fax: +49 (0)89 6290 1020  
[de.securitysystems@bosch.com](mailto:de.securitysystems@bosch.com)  
[www.boschsecurity.com](http://www.boschsecurity.com)

##### **North America:**

Bosch Security Systems, LLC  
130 Perinton Parkway  
Fairport, New York, 14450, USA  
Phone: +1 800 289 0096  
Fax: +1 585 223 9180  
[onlinehelp@us.bosch.com](mailto:onlinehelp@us.bosch.com)  
[www.boschsecurity.com](http://www.boschsecurity.com)