

## NDA-7080-CBB Tylna obudowa przepustu, narożna

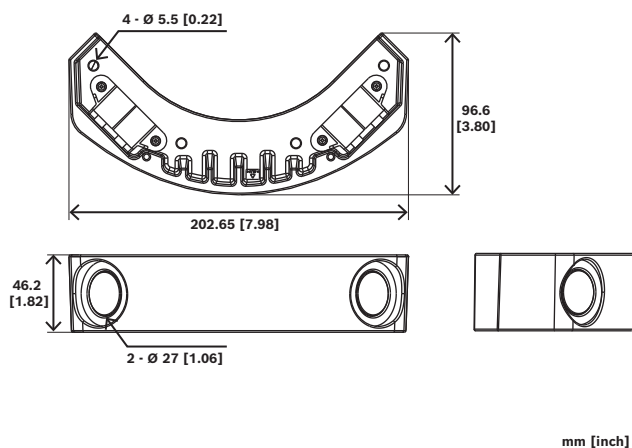


- ▶ Dodatkowe miejsce na schowanie i uporządkowanie kabli
- ▶ Łatwa do malowania
- ▶ Odporna na akty wandalizmu
- ▶ Odporność na wstrząsy i wibracje

W niektórych budynkach ukrycie kabli w ścianach i sufitach nie zawsze jest możliwe. Konieczny jest wtedy montaż na powierzchni ściany lub sufitu. Ochronna rurka EMT zapewnia sztywny metalowy dukt na przewody elektryczne w instalacjach w budynkach.

Skrzynka przyłączeniowa służy za obudowę ochronną, zapewniając bezpieczny system zarządzania kablami kamery FLEXIDOME corner 7100i IR. Ułatwia schludne i bezpieczne poprowadzenie kabli przez rurę sufitową, zapewniając lepszą ochronę i uporządkowaną instalację.

### Uwagi dotyczące instalacji i konfiguracji



### Zawartość zestawu

Liczba	Składnik
1	Puszka przyłączeniowa
2	Zaślepka kanału
2	Wkręt M4 T20
1	Skrócona instrukcja instalacji

### Parametry techniczne

#### Parametry mechaniczne

Wymiary (Ø x wys.) (mm)	202.65 mm x 46.2 mm
Wymiary (Ø x wys) (in)	7.98 in x 1.82 in
Wymiary przewodu Ø	M25 maks.
Masa (g)	311 g
Masa (lb)	0.69 lb
Materiał	Obudowa: aluminium
Kolorystyka	RAL 9003 Biały sygnałowy (czysta biel)

## Informacje do zamówień

### **NDA-7080-CBB Tylna obudowa przepustu, narożna**

Skrzynka połączeniowa, narożna

Numer zamówienia **NDA-7080-CBB | F.01U.406.392**

---

#### Reprezentowane przez:

##### **Europe, Middle East, Africa:**

Bosch Security Systems B.V.  
P.O. Box 80002  
5600 JB Eindhoven, The Netherlands  
Phone: + 31 40 2577 284  
[www.boschsecurity.com/xc/en/contact/](http://www.boschsecurity.com/xc/en/contact/)  
[www.boschsecurity.com](http://www.boschsecurity.com)

##### **Germany:**

Bosch Sicherheitssysteme GmbH  
Robert-Bosch-Ring 5  
85630 Grasbrunn  
Tel.: +49 (0)89 6290 0  
Fax: +49 (0)89 6290 1020  
[de.securitysystems@bosch.com](mailto:de.securitysystems@bosch.com)  
[www.boschsecurity.com](http://www.boschsecurity.com)