

NDA-7080-FP Vervangingsvoorplaat, hoek



In geval van schade of overmatige vuilafzetting van de FLEXIDOME corner 7100i IR, kan de frontplaat van de camera eenvoudig vervangen worden om de functionaliteit van de camera te herstellen. Zo wordt een minimale uitvaltijd in kritieke bewakingstoepassingen gewaarborgd. Dit vervangingsonderdeel is identiek aan het origineel en kan moeiteloos in elke kleur worden gelakt om het uiterlijk van het apparaat aan te passen, zodat het discreet in verschillende omgevingen opgaat.

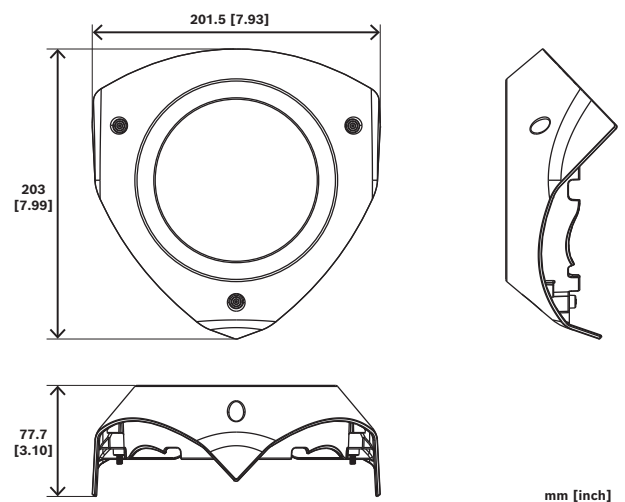
Funcities

Aanpassing

Deze vervangende frontplaat kan eenvoudig opnieuw in de gewenste kleur worden gelakt om het uiterlijk van het apparaat aan te passen.

- ▶ Eenvoudig te vervangen
- ▶ Weerbestendige afwerking waardoor het uiterlijk mooi blijft
- ▶ Eenvoudig te lakken

Opmerkingen over installatie/configuratie



Meegeleverde onderdelen

Kwantiteit	Onderdeel
1	Aluminium frontplaat
1	Beknopte installatiehandleiding

Technische specificaties

Mechanische specificaties

Afmetingen (Ø x H) (mm)	201.5 mm x 203 mm
-------------------------	-------------------

Afmetingen (Ø x H) (in)	7.93 in x 7.99 in
Gewicht (g)	521 g
Gewicht (lb)	1.15 lb
Materiaal	Aluminium
Kleurcode	RAL 9003 Signaalwit

Bestelinformatie

NDA-7080-FP Vervangingsvoorplaat, hoek

Vervanging frontplaat, hoek

Bestelnummer **NDA-7080-FP** | **F.01U.406.350**

Vertegenwoordigd door:

Europe, Middle East, Africa:

Bosch Security Systems B.V.
P.O. Box 80002
5600 JB Eindhoven, The Netherlands
Phone: + 31 40 2577 284
www.boschsecurity.com/xc/en/contact/
www.boschsecurity.com

Germany:

Bosch Sicherheitssysteme GmbH
Robert-Bosch-Ring 5
85630 Grasbrunn
Tel.: +49 (0)89 6290 0
Fax: +49 (0)89 6290 1020
de.securitysystems@bosch.com
www.boschsecurity.com