

## NDA-7080-FP Zapasowy przedni panel, narożny



- ▶ Łatwa do wymiana
- ▶ Odporna na warunki atmosferyczne
- ▶ Łatwa do malowania

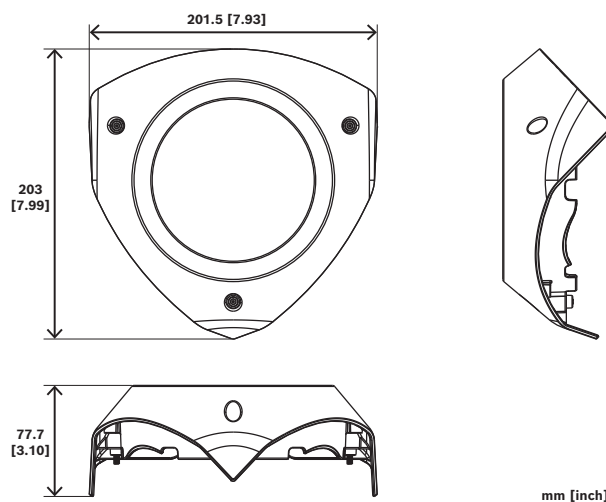
W przypadku uszkodzenia lub nadmiernego zabrudzenia się kamery FLEXIDOME corner 7100i IR przedni panel można łatwo wymienić i przywrócić urządzenie do pełnej sprawności. Zapewniony jest minimalny czas przestoju w zastosowaniach dozorowych o krytycznym znaczeniu. Ta część zamienna jest identyczna z oryginalnym elementem i może być pomalowana na dowolny kolor, by dostosować urządzenie do wyglądu otoczenia.

### Funkcje

#### Dostosowywanie

Wymienny przedni panel można łatwo ponownie pomalować na żądany kolor, aby dostosować wygląd urządzenia.

### Uwagi dotyczące instalacji i konfiguracji



### Zawartość zestawu

Liczba	Składnik
1	Aluminiowy przedni panel
1	Skrócona instrukcja instalacji

#### Reprezentowane przez:

**Europe, Middle East, Africa:**  
 Bosch Security Systems B.V.  
 P.O. Box 80002  
 5600 JB Eindhoven, The Netherlands  
 Phone: + 31 40 2577 284  
[www.boschsecurity.com/xc/en/contact/](http://www.boschsecurity.com/xc/en/contact/)  
[www.boschsecurity.com](http://www.boschsecurity.com)

**Germany:**  
 Bosch Sicherheitssysteme GmbH  
 Robert-Bosch-Ring 5  
 85630 Grasbrunn  
 Tel.: +49 (0)89 6290 0  
 Fax: +49 (0)89 6290 1020  
[de.securitysystems@bosch.com](mailto:de.securitysystems@bosch.com)  
[www.boschsecurity.com](http://www.boschsecurity.com)

## NDA-7080-FP Zapasowy przedni panel, narożny

### Parametry techniczne

#### Parametry mechaniczne

Wymiary (Ø x wys.) (mm)	201.5 mm x 203 mm
Wymiary (Ø x wys.) (in)	7.93 in x 7.99 in
Masa (g)	521 g
Masa (lb)	1.15 lb
Materiał	Aluminium
Kolorystyka	RAL 9003 Biały sygnałowy (czysta biel)

### Informacje do zamówień

#### NDA-7080-FP Zapasowy przedni panel, narożny

Zapasowy przedni panel, narożny

Numer zamówienia **NDA-7080-FP | F.01U.406.350**

#### Reprezentowane przez:

**Europe, Middle East, Africa:**  
 Bosch Security Systems B.V.  
 P.O. Box 80002  
 5600 JB Eindhoven, The Netherlands  
 Phone: + 31 40 2577 284  
[www.boschsecurity.com/xc/en/contact/](http://www.boschsecurity.com/xc/en/contact/)  
[www.boschsecurity.com](http://www.boschsecurity.com)

**Germany:**  
 Bosch Sicherheitssysteme GmbH  
 Robert-Bosch-Ring 5  
 85630 Grasbrunn  
 Tel.: +49 (0)89 6290 0  
 Fax: +49 (0)89 6290 1020  
[de.securitysystems@bosch.com](mailto:de.securitysystems@bosch.com)  
[www.boschsecurity.com](http://www.boschsecurity.com)