

NDA-7080-FP 替換的面板，牆角



如果 FLEXIDOME corner 7100i IR 損壞或積垢過多，可以輕鬆更換攝影機的面板以恢復攝影機的功能。確保關鍵監控應用的停機時間為極短。該替換部件與原始部件相同，可以輕鬆塗上各種顏色以定制裝置的外觀，使其能夠巧妙地融入各種環境中。

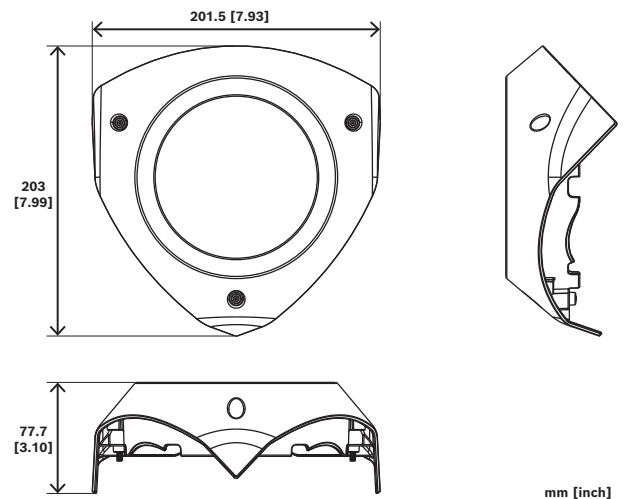
功能

客製化

該替換面板可以輕鬆地重新塗上所需的顏色，以定制裝置的外觀。

- ▶ 易於更換
- ▶ 耐風雨表面處理，可維持表面外觀
- ▶ 易於塗漆

安裝/設置注意事項



內附零件

數量	部件
1	鋁製面板
1	快速安裝指南

代表方:

台灣
 台灣羅伯特博世股份有限公司
 台北市中山區建國北路一段90號6樓
 郵編: 10491
 電話: 886-2-77342600
 傳真: 886-2-25155399
 服務郵箱:
 BTSTW.PUBLIC@tw.bosch.com
 www.boschsecurity.com

NDA-7080-FP 替換的面板, 牆角

技術規格

機械

尺寸 (Ø x H) (mm)	201.5 mm x 203 mm
尺寸 (Ø x H) (in)	7.93 in x 7.99 in
重量 (g)	521 g
重量 (lb)	1.15 lb
材質	鋁
色彩代碼	RAL 9003 信號白

訂購資訊

NDA-7080-FP 替換的面板, 牆角

更換面板, 角落

訂單號碼 **NDA-7080-FP** | **F.01U.406.350**

代表方:

台灣
台灣羅伯特博世股份有限公司
台北市中山區建國北路一段90號6樓
郵編: 10491
電話: 886-2-77342600
傳真: 886-2-25155399
服務郵箱:
BTSTW.PUBLIC@tw.bosch.com
www.boschsecurity.com