

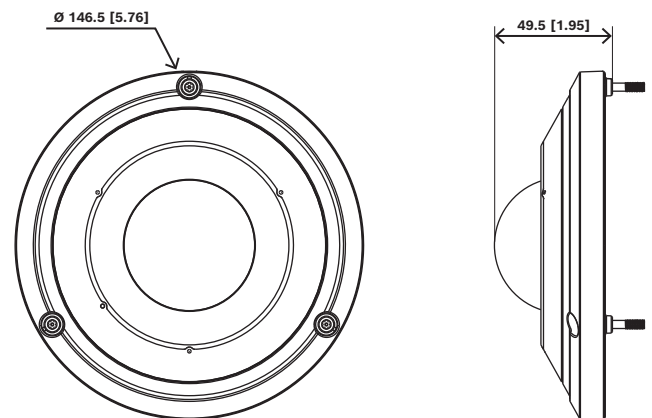
NDA-7080-IR940 Cubierta de repuesto IR 940nm



- ▶ Fácil de sustituir
- ▶ Acabado a prueba de intemperie para mantener el aspecto cosmético
- ▶ Iluminación infrarroja invisible con alcance hasta 15 m (50 pies)

En caso de daños por impacto o arañazos en la cámara FLEXIDOME corner 7100i IR, es posible sustituir la cubierta de infrarrojos de la cámara fácilmente para restablecer el funcionamiento óptimo de la cámara. Esta pieza de repuesto es idéntica al componente original y está equipada para el funcionamiento con infrarrojos de 940 nm, complementada por una burbuja protectora que le confiere una mayor durabilidad. Gracias a su diseño fácil de usar, el proceso de sustitución es rápido y sencillo, lo que garantiza el mínimo tiempo de inactividad en las aplicaciones de vigilancia más críticas.

Notas de configuración/instalación



mm [inch]

Piezas incluidas

| Cantidad | Componente |
|----------|-----------------------------------|
| 1 | Cubierta de infrarrojos de 940 nm |
| 1 | Guía de instalación rápida |

Representado por:

Europe, Middle East, Africa:
Bosch Security Systems B.V.
P.O. Box 80002
5600 JB Eindhoven, The Netherlands
Phone: + 31 40 2577 284
www.boschsecurity.com/xc/en/contact/
www.boschsecurity.com

Germany:
Bosch Sicherheitssysteme GmbH
Robert-Bosch-Ring 5
85630 Grasbrunn
Tel.: +49 (0)89 6290 0
Fax: +49 (0)89 6290 1020
de.securitysystems@bosch.com
www.boschsecurity.com

North America:
Bosch Security Systems, LLC
130 Perinton Parkway
Fairport, New York, 14450, USA
Phone: +1 800 289 0096
Fax: +1 585 223 9180
onlinehelp@us.bosch.com
www.boschsecurity.com

Latin America and Caribbean:
Robert Bosch Ltda
Security Systems Division
Via Anhanguera, Km 98
CEP 13065-900
Campinas, Sao Paulo, Brazil
Phone: +55 19 2103 2860
Fax: +55 19 2103 2862
LatAm.boschsecurity@bosch.com
www.boschsecurity.com

NDA-7080-IR940 Cubierta de repuesto IR 940nm

Especificaciones técnicas

Especificaciones mecánicas

| | |
|--------------------------|--------------------|
| Dimensiones (Ø x H) (mm) | 146.5 mm x 49.5 mm |
| Dimensiones (Ø x H) (in) | 5.76 in x 1.95 in |
| Peso (g) | 274 g |
| Peso (lb) | 0.6 lb |
| Material | Aluminio; Plástico |

Información para pedidos

NDA-7080-IR940 Cubierta de repuesto IR 940nm

Cubierta de repuesto para infrarrojos de 940 nm

Número de pedido **NDA-7080-IR940** | **F.01U.406.351**

Representado por:

Europe, Middle East, Africa:
Bosch Security Systems B.V.
P.O. Box 80002
5600 JB Eindhoven, The Netherlands
Phone: + 31 40 2577 284
www.boschsecurity.com/xc/en/contact/
www.boschsecurity.com

Germany:
Bosch Sicherheitssysteme GmbH
Robert-Bosch-Ring 5
85630 Grasbrunn
Tel.: +49 (0)89 6290 0
Fax: +49 (0)89 6290 1020
de.securitysystems@bosch.com
www.boschsecurity.com

North America:
Bosch Security Systems, LLC
130 Perinton Parkway
Fairport, New York, 14450, USA
Phone: +1 800 289 0096
Fax: +1 585 223 9180
onlinehelp@us.bosch.com
www.boschsecurity.com

Latin America and Caribbean:
Robert Bosch Ltda
Security Systems Division
Via Anhanguera, Km 98
CEP 13065-900
Campinas, Sao Paulo, Brazil
Phone: +55 19 2103 2860
Fax: +55 19 2103 2862
LatAm.boschsecurity@bosch.com
www.boschsecurity.com