

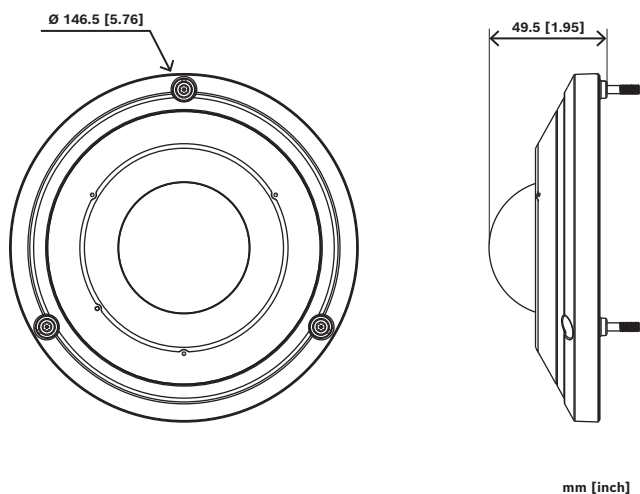
NDA-7080-IR940 Zapasowa pokrywka IR 940 nm



- ▶ Łatwa do wymiana
- ▶ Odporna na warunki atmosferyczne
- ▶ Promiennik niewidocznego światła IR o zasięgu do 15 m (50 stóp)

Jeżeli dojdzie do uszkodzenia kamery FLEXIDOME corner 7100i IR przez uderzenie lub zarysowania, osłonę IR można łatwo wymienić i przywrócić optymalną funkcjonalność. Ta część wymienna jest identyczna z elementem oryginalnym i ma promiennik podczerwieni 940 nm oraz kopułkę ochronną, która zapewnia jej większą trwałość. Dzięki prostej konstrukcji proces wymiany jest szybki i łatwy, co zapewnia minimalny czas przestoju w zastosowaniach dozorowych o znaczeniu krytycznym.

Uwagi dotyczące instalacji i konfiguracji



Zawartość zestawu

Liczba	Składnik
1	Pokrywka IR 940 nm
1	Skrócona instrukcja instalacji

Parametry techniczne

Parametry mechaniczne

Wymiary (Ø x wys.) (mm)	146.5 mm x 49.5 mm
Wymiary (Ø x wys.) (in)	5.76 in x 1.95 in
Masa (g)	274 g
Masa (lb)	0.6 lb
Materiał	Aluminium; Plastik

Reprezentowane przez:

Europe, Middle East, Africa:
 Bosch Security Systems B.V.
 P.O. Box 80002
 5600 JB Eindhoven, The Netherlands
 Phone: + 31 40 2577 284
www.boschsecurity.com/xc/en/contact/
www.boschsecurity.com

Germany:
 Bosch Sicherheitssysteme GmbH
 Robert-Bosch-Ring 5
 85630 Grasbrunn
 Tel.: +49 (0)89 6290 0
 Fax: +49 (0)89 6290 1020
de.securitysystems@bosch.com
www.boschsecurity.com

NDA-7080-IR940 Zapasowa pokrywka IR 940 nm

Informacje do zamówień

NDA-7080-IR940 Zapasowa pokrywka IR 940 nm
Zapasowa osłona promiennika podczerwieni 940 nm
Numer zamówienia **NDA-7080-IR940 | F.01U.406.351**

Reprezentowane przez:

Europe, Middle East, Africa:
Bosch Security Systems B.V.
P.O. Box 80002
5600 JB Eindhoven, The Netherlands
Phone: + 31 40 2577 284
www.boschsecurity.com/xc/en/contact/
www.boschsecurity.com

Germany:
Bosch Sicherheitssysteme GmbH
Robert-Bosch-Ring 5
85630 Grasbrunn
Tel.: +49 (0)89 6290 0
Fax: +49 (0)89 6290 1020
de.securitysystems@bosch.com
www.boschsecurity.com