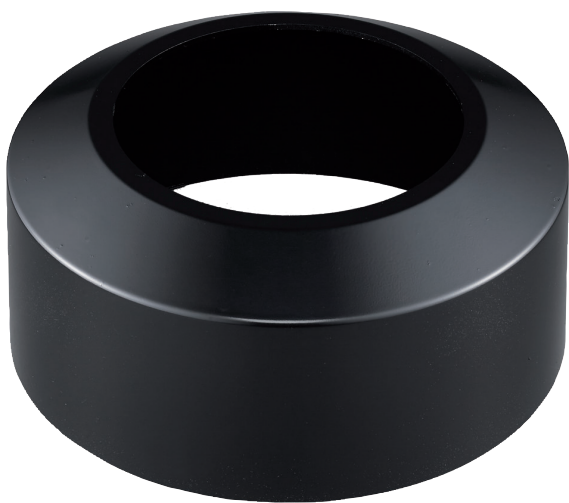


# NDA-8000-PC 可涂漆护罩, 4pcs

www.boschsecurity.com



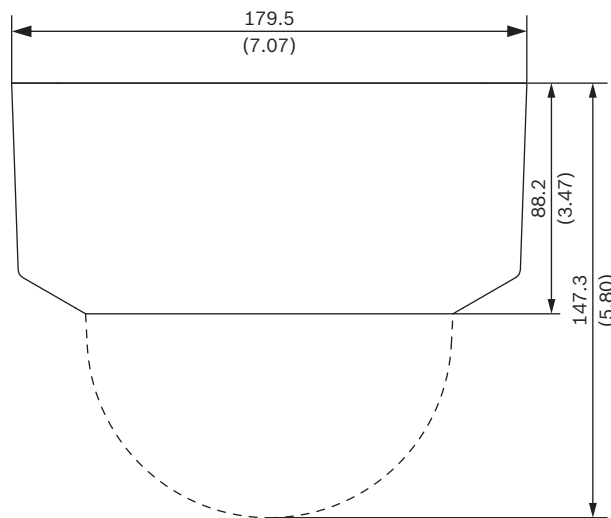
- ▶ 耐腐蚀表面处理
- ▶ 易于安装

## 随附部件

数量	组件
4	可喷漆外罩
1	快速安装指南

## 技术指标

机械参数	
尺寸	Φ 179.5 毫米 (7.1 英寸), H = 88.2 毫米 (3.47 英寸)
重量	138 克 (0.30 磅)
标准颜色	黑色
结构材料	聚碳酸酯
环境测试方法	EN 50130-5, II 类



尺寸 (单位: 毫米 (英寸))

## 订购信息

**NDA-8000-PC** 可涂漆护罩, **4pcs**  
适用于 FLEXIDOME IP 8000i 的可喷漆外罩 (4 片)。  
订单号 **NDA-8000-PC**