

# NDA-8000-PIPW Plaque interface suspension, ext.

www.boschsecurity.com



**BOSCH**

Des technologies pour la vie



- ▶ Permet l'installation de la caméra pour un montage au mur (NDA-U-WMT) ou sur tube (NDA-U-PMT)
- ▶ Conception modulaire pour une installation facile et rapide
- ▶ Éléments parfaitement adaptés pour une sélection simplifiée et une installation sur site
- ▶ Finition résistante aux intempéries pour un maintien de l'aspect esthétique

Cet accessoire spécifique à la caméra est conçu pour une utilisation avec la nouvelle gamme d'accessoires universels de Bosch.

Les supports de montage et accessoires de caméra modulaire constituent une gamme de supports de montage, adaptateurs de montage, plaques d'interface suspendues et boîtiers de surveillance qui peuvent être utilisés avec une large gamme de caméras Bosch. Les accessoires sont faciles à installer et peuvent être combinés afin de simplifier l'installation dans des endroits différents, tout en restant inchangés en apparence.

## Fonctions

La plaque NDA-8000-PIPW est conçue spécialement pour une utilisation en extérieur avec la gamme FLEXIDOME IP 8000i.

Fournit une solution sûre, robuste et étanche pour le montage de votre caméra sur :

- Support de montage mural NDA-U-WMT
- Montage suspendu au plafond NDA-U-PMT

## Certifications et homologations

### Caractéristiques environnementales

Brouillard salin	IEC60068-2-52
Chocs	IK10
Anti-UV	IEC60068-2-5

## Composants

Quantité	Composant
1	Plaque d'interface suspendue + Cache de protection contre les intempéries
4	Vis M6 x 12 mm T25
1	Vis M4 x 16 mm T25
1	Guide d'installation rapide

### Caractéristiques techniques

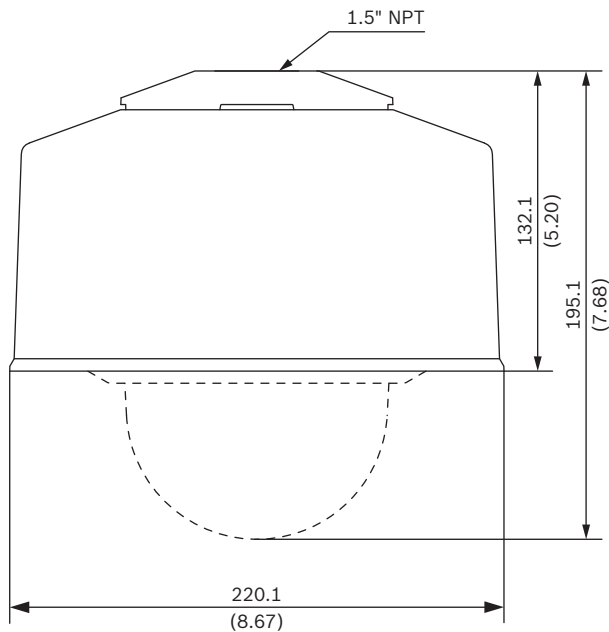
Mécanique	
Dimensions	Ø 220,1 mm, H = 132,1 mm
Poids	303 g (produit) 572 g (combiné au NDA-8000-PIP)
Couleur standard	Blanc (RAL 9003)
Matériau, Plaque d'interface suspendue	Alliage Aluminium
Matériau, Cache de protection contre les intempéries	Polycarbonate

Dimensions en mm

### Informations de commande

**NDA-8000-PIPW Plaque interface suspension, ext.**  
Plaque d'interface suspendue incluant un cache de protection contre les intempéries pour FLEXIDOME IP 8000i, extérieur.

Numéro de commande **NDA-8000-PIPW**



#### Représenté par :

**Europe, Middle East, Africa:**  
Bosch Security Systems B.V.  
P.O. Box 80002  
5600 JB Eindhoven, The Netherlands  
Phone: + 31 40 2577 284  
emea.securitysystems@bosch.com  
emea.boschsecurity.com

**Germany:**  
Bosch Sicherheitssysteme GmbH  
Robert-Bosch-Ring 5  
85630 Grasbrunn  
Germany  
www.boschsecurity.com