

NDA-8000-PIPW Piastra interfaccia pendente, esterno

www.boschsecurity.com



BOSCH
Tecnologia per la vita



- ▶ Consente l'installazione della telecamera su una staffa per installazione a parete (NDA-U-WMT) o su tubo sospeso (NDA-U-PMT)
- ▶ Design modulare per un'installazione semplice e rapida
- ▶ Componenti perfettamente abbinati che semplificano la scelta e l'installazione
- ▶ Finitura anti-intemperie per preservare l'aspetto estetico

Questo accessorio specifico per la telecamera è progettato per l'uso con la nuova linea di accessori universali Bosch.

Le staffe modulari per telecamera e accessori costituiscono una famiglia di staffe, adattatori per l'installazione, piastre interfaccia pendenti e cabinet di sorveglianza che possono essere utilizzati con una vasta gamma di telecamere Bosch. Gli accessori sono facili da installare e possono essere combinati per semplificare l'installazione in molteplici luoghi conservando aspetto e praticità.

Funzioni

Il modello NDA-8000-PIPW è progettato specificamente per l'uso esterno con FLEXIDOME IP 8000i.

Offre una soluzione robusta, sicura e a tenuta stagna per il montaggio della telecamera su:

- NDA-U-WMT Staffa per montaggio pendente a parete
- NDA-U-PMT Staffa per installazione su tubo pendente

Certificazioni ed autorizzazioni

Specifiche ambientali

Atmosfera salina	IEC60068-2-52
Impatto	IK10
Anti UV	IEC60068-2-5

Componenti inclusi

Quantità	Componente
1	Piastra interfaccia pendente + protezione anti-intemperie
4	Vite M6 x 12 mm T25
1	Vite M4 x 16 mm T25
1	Guida di installazione rapida

Specifiche tecniche

Caratteristiche meccaniche

Dimensioni	Φ 220,1 mm, H = 132,1 mm
Peso	303 g (prodotto) 572 g (combinato con NDA-8000-PIP)
Colore standard	Bianco (RAL 9003)
Materiale struttura, Piastra interfaccia pendente	Lega di Alluminio
Materiale struttura, protezione anti- intemperie	Policarbonato

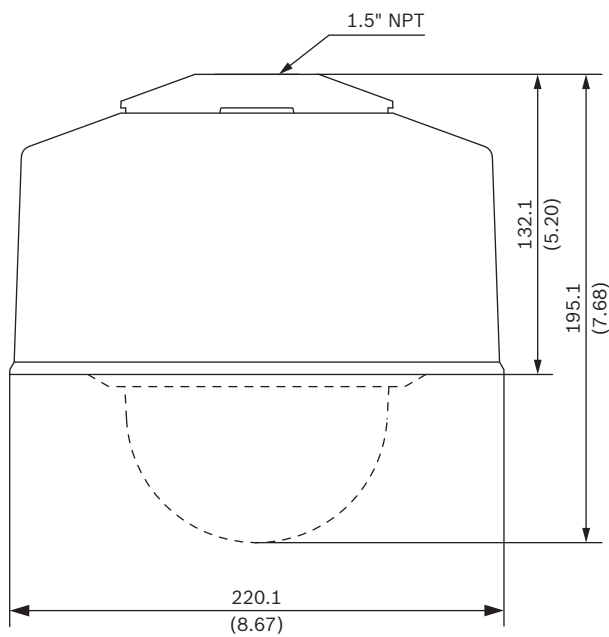
Dimensioni in mm (pollici)

Informazioni per l'ordinazione

NDA-8000-PIPW Piastra interfaccia pendente, esterno

Piastra interfaccia pendente con protezione anti-intemperie per FLEXIDOME IP 8000i, esterno.

Numero ordine **NDA-8000-PIPW**



Rappresentato da:

Europe, Middle East, Africa:
Bosch Security Systems B.V.
P.O. Box 80002
5600 JB Eindhoven, The Netherlands
Phone: + 31 40 2577 284
emea.securitysystems@bosch.com
emea.boschsecurity.com

Germany:
Bosch Sicherheitssysteme GmbH
Robert-Bosch-Ring 5
85630 Grasbrunn
Germany
www.boschsecurity.com