

NDA-8000-PIPW Interfaceplaat hangend, buiten

www.boschsecurity.com



- ▶ Voor de installatie van uw camera op een wandmontagebeugel (NDA-U-WMT) of buismontagebeugel (NDA-U-PMT)
- ▶ Modulair ontwerp voor snelle en eenvoudige installatie
- ▶ Perfect op elkaar afgestemde onderdelen voor eenvoudige selectie en installatie
- ▶ Weerbestendige afwerking waardoor het uiterlijk mooi blijft

Dit cameraspecifieke accessoire is bedoeld voor gebruik met de nieuwe lijn van universele accessoires van Bosch.

De modulaire camerabeugels en -accessoires zijn een familie van montagebeugels, adapters, hangende interfaceplaten en junction boxen die kunnen worden gebruikt in combinatie met een breed assortiment camera's van Bosch. De accessoires zijn eenvoudig te installeren en kunnen worden gecombineerd, om de installatie op meerdere locaties te vereenvoudigen, terwijl hetzelfde uiterlijk behouden blijft.

Funcities

De NDA-8000-PIPW is speciaal ontworpen voor gebruik buitenshuis met de FLEXIDOME IP 8000i. Het is een veilige, robuuste en waterdichte oplossing om de camera te monteren aan:

- NDA-U-WMT Hangende wandbevestiging
- NDA-U-PMT Buismontagebeugel

Certificaten en normen

Omgevingseisen

Zoute mist	IEC60068-2-52
Schokken	IK10
UV-bestendig	IEC60068-2-5

Meegeleverde onderdelen

Aantal	Component
1	Hangende interfaceplaat + bescherming tegen weersinvloeden
4	M6 x 12 mm T25 schroef
1	M4 x 16 mm T25 schroef
1	Beknopte installatiehandleiding

Technische specificaties

Mechanische specificaties

Afmetingen	Ø 220,1 mm, H = 132,1 mm
Gewicht	303 g (product) 572 g (in combinatie met NDA-8000-PIP)
Standaardkleur	Wit (RAL 9003)
Constructiemateriaal, Hangende interfaceplaat	Aluminiumlegering
Constructiemateriaal, bescherming tegen weersinvloeden	Polycarbonaat

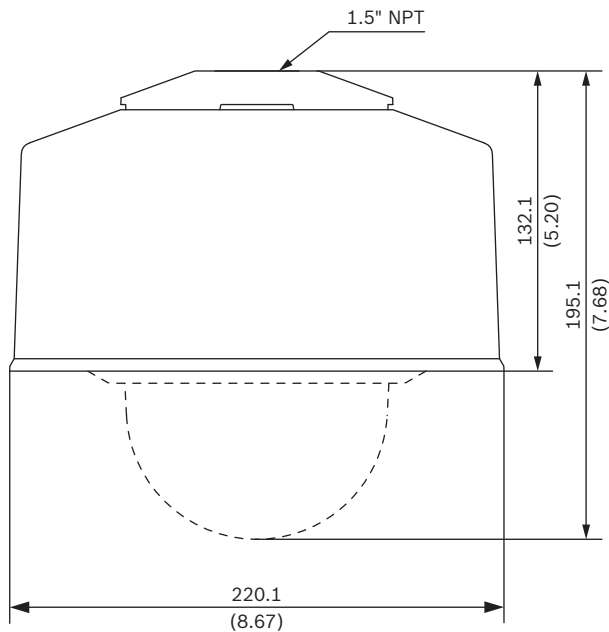
Afmetingen in mm

Bestelinformatie

NDA-8000-PIPW Interfaceplaat hangend, buiten

Hangende interfaceplaat inclusief bescherming tegen weersinvloeden voor FLEXIDOME IP 8000i, buitenshuis.

Bestelnummer **NDA-8000-PIPW**



Vertegenwoordigd door:

Europe, Middle East, Africa:
Bosch Security Systems B.V.
P.O. Box 80002
5600 JB Eindhoven, The Netherlands
Phone: + 31 40 2577 284
emea.securitysystems@bosch.com
emea.boschsecurity.com

Germany:
Bosch Sicherheitssysteme GmbH
Robert-Bosch-Ring 5
85630 Grasbrunn
Germany
www.boschsecurity.com