

NDA-8000-PIPW Podstawa do montażu podwieszanego, zewn.

www.boschsecurity.com



BOSCH
Technologia bliżej nas



- ▶ Umożliwia montaż kamery na uchwycie do montażu ściennego (NDA-U-WMT) lub na uchwycie do montażu podwieszanego (NDA-U-PMT)
- ▶ Modułowa konstrukcja do szybkiej i łatwej instalacji
- ▶ Doskonale dopasowane części dla łatwego wyboru i instalacji na miejscu
- ▶ Odporna na warunki atmosferyczne

To akcesorium jest przeznaczone do stosowania z nową linią akcesoriów uniwersalnych do kamer firmy Bosch.

Modułowe akcesoria montażowe to produkty z rodziny uchwytów, adapterów do montażu, podstaw do montażu podwieszanego i obudów, które mogą być stosowane z szeroką gamą kamer firmy Bosch.

Akcesoria są łatwe w instalacji i mogą być łączone w celu uproszczenia instalacji w wielu lokalizacjach przy zachowaniu jednolitego wyglądu.

Funkcje

Podstawę NDA-8000-PIPW zaprojektowano z myślą o zastosowaniu z kamerą FLEXIDOME IP 8000i na zewnątrz.

Zapewnia bezpieczne, niezawodne i wodoodporne rozwiązanie przy montażu kamery na następujących akcesoriach:

- Uchwyt do montażu ściennego NDA-U-WMT
- Uchwyt do montażu podwieszanego na rurze NDA-U-PMT

Certyfikaty i homologacje

Parametry środowiskowe

Mgła solna	IEC60068-2-52
Odporność na uderzenia	IK10
Anty UV	IEC60068-2-5

Zawartość zestawu

Liczba	Element
1	Podstawa do montażu podwieszanego + osłona przed warunkami atmosferycznymi
4	Wkręt M6 x 12 mm T25
1	Wkręt M4 x 16 mm T25
1	Skrócona instrukcja instalacji

Parametry techniczne**Parametry mechaniczne**

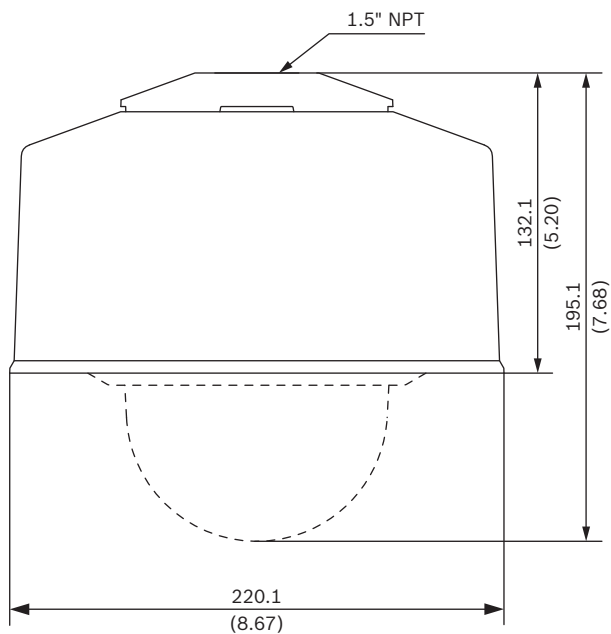
Wymiary	Φ 220,1 mm, wys. = 132,1 mm
Masa	303 g (produkt) 572 g (połączony z NDA-8000-PIP)
Standardowy kolor	Biały (RAL 9003)
Materiał, Podstawa do montażu podwieszanego	Stop Aluminium
Materiał, ochrona przed warunkami atmosferycznymi	Poliwęglan

Wymiary w mm

Informacje do zamówień**NDA-8000-PIPW Podstawa do montażu podwieszanego, zewn.**

Podstawa do montażu podwieszanego wyposażona w osłonę przed warunkami atmosferycznymi do kamer FLEXIDOME IP 8000i, na zewnątrz.

Numer zamówienia **NDA-8000-PIPW**

**Reprezentowane przez:**

Europe, Middle East, Africa:
Bosch Security Systems B.V.
P.O. Box 80002
5600 JB Eindhoven, The Netherlands
Phone: + 31 40 2577 284
emea.securitysystems@bosch.com
emea.boschsecurity.com

Germany:
Bosch Sicherheitssysteme GmbH
Robert-Bosch-Ring 5
85630 Grasbrunn
Germany
www.boschsecurity.com