

NDA-8000-PIPW 悬吊式接口板，户外

www.boschsecurity.com



- ▶ 用于将您的摄像机安装到墙壁安装底座(NDA-U-WMT)或悬吊式管道安装底座(NDA-U-PMT)
- ▶ 采用模块化设计，用于快捷、方便的安装
- ▶ 完美匹配的部件，可方便地进行选择并在现场安装
- ▶ 采用耐腐蚀保护层，便于保持美观

此摄像机专用附件专为与新系列的博世通用附件配套使用而设计。

该模块化摄像机安装底座和附件是一系列可与各种博世摄像机结合使用的安装底座、安装适配器、悬吊式接口板和监控电源盒。这些附件易于安装，并且可组合使用以简化多个位置的安装，同时保留相同的外观。

功能

NDA-8000-PIPW 专为与 FLEXIDOME IP 8000i 结合使用而设计，适合室外使用。

它提供了一个安全可靠的防水解决方案，可将您的摄像机安装到：

- NDA-U-WMT 墙壁吊装底座
- NDA-U-PMT 悬吊式管道安装底座

认证标准

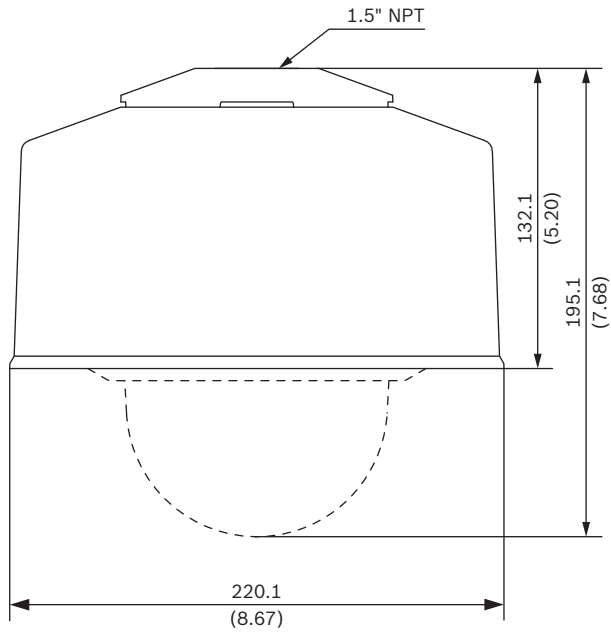
环境参数	
盐雾	IEC60068-2-52
防暴	IK10
防紫外线	IEC60068-2-5

随附部件

数量	组件
1	悬吊式接口板 + 天气防护罩
4	M6 x 12 毫米 T25 螺丝
1	M4 x 16 毫米 T25 螺丝
1	快速安装指南

技术指标

机械参数	
尺寸	Φ 220.1 毫米 (8.67 英寸)，H = 132.1 毫米 (5.20 英寸)
重量	303 克 (0.7 磅) (产品) 572 克 (1.3 磅) (与 NDA-8000-PIP 相结合)
标准颜色	白色(RAL 9003)
结构材料, 悬吊式接口板	铝合金
结构材料, 天气防护罩	聚碳酸酯



尺寸 (单位: 毫米 (英寸))

订购信息

NDA-8000-PIPW 悬吊式接口板，户外
适用于 FLEXIDOME IP 8000i 的悬吊式接口板 (包含天气防护罩)，室外。
订单号 **NDA-8000-PIPW**

供应商:

中国:
博世 (上海) 安保系统有限公司
上海市长宁区虹桥临空经济园区
福泉北路 333 号 203 幢 8,9 楼
邮编: 200335
电话: +86 21 2218 1111
传真: +86 21 2218 2099
<http://cn.boschsecurity.com>
服务热线: 400-8310-669
服务邮箱: security@cn.bosch.com