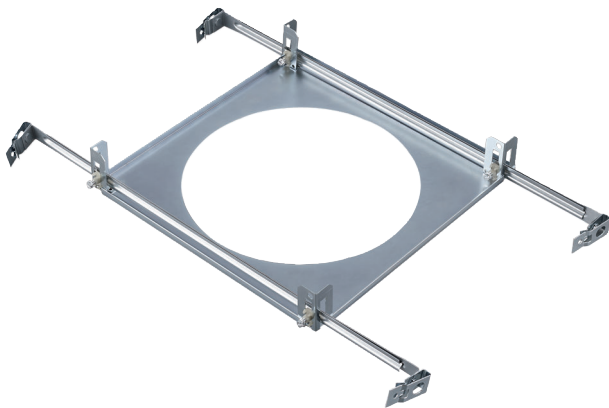


NDA-8000-SP Onderst. voor inbouw in zacht plafond

www.boschsecurity.com



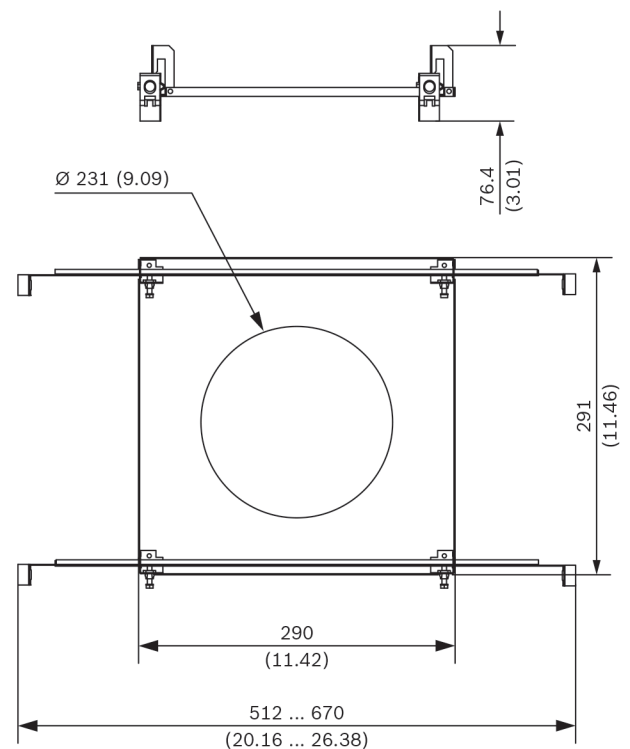
- ▶ Corrosiebestendige afwerking
- ▶ Eenvoudige installatie

Meegelerde onderdelen

Aantal	Component
1	Montageset voor inbouw in zachte plafonds
1	Beknopte installatiehandleiding

Technische specificaties

Mechanische specificaties	
Afmetingen	Zie tekening
Gewicht	721 g
Constructiemateriaal	Verzinkt staal
Montage	Plafandinbouw



Afmetingen in mm

Bestelinformatie

NDA-8000-SP Onderst. voor inbouw in zacht plafond

Montageset voor inbouw in zachte plafonds voor
FLEXIDOME IP 8000i.
Bestelnummer **NDA-8000-SP**

Vertegenwoordigd door:

Europe, Middle East, Africa:
Bosch Security Systems B.V.
P.O. Box 80002
5600 JB Eindhoven, The Netherlands
Phone: + 31 40 2577 284
emea.securitysystems@bosch.com
emea.boschsecurity.com

Germany:
Bosch Sicherheitssysteme GmbH
Robert-Bosch-Ring 5
85630 Grasbrunn
Germany
www.boschsecurity.com