

# NDA-8000-WP Weerbescherming op camera

www.boschsecurity.com



**BOSCH**

Technologie voor het leven



- ▶ Corrosiebestendige afwerking
- ▶ Eenvoudige installatie
- ▶ Beschermt tegen regen, vuil en zon
- ▶ Stijlvol en robuust ontwerp voor gebruik in alle omgevingen

## Certificaten en normen

### Omgevingseisen

Zoute mist	IEC60068-2-52
Schokken	IK08

## Meegeleverde onderdelen

Aantal	Component
1	Bescherming tegen weersinvloeden op camera
2	M5 x 81 mm torxschroef (veiligheidsschroef) met zwenkkop en zinken coating
1	Beknopte installatiehandleiding

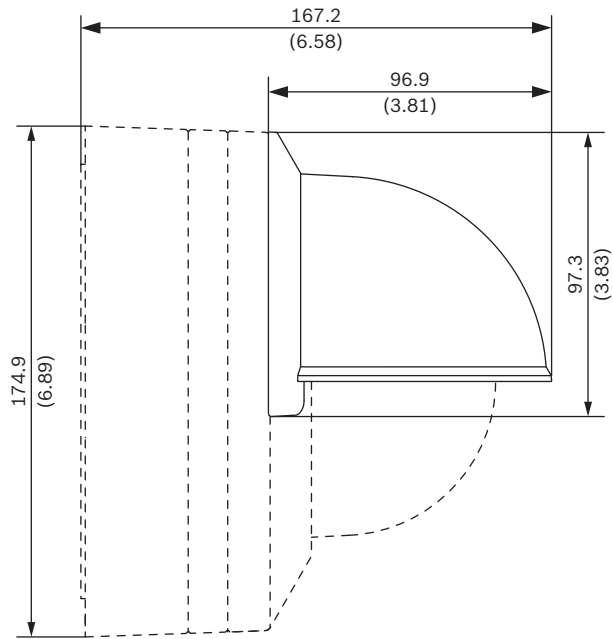
## Technische specificaties

### Mechanische specificaties

Afmetingen (B x D)	96,9 x 97,3 mm
Gewicht	184 g
Standaardkleur	Wit (RAL 9003)

### Mechanische specificaties

Constructiemateriaal	Aluminiumlegering
Montage	Aan een wand, met FLEXIDOME IP 8000i



*Afmetingen in mm*

### Bestelinformatie

#### **NDA-8000-WP Weerbescherming op camera**

Bescherming tegen weersinvloeden op camera voor FLEXIDOME IP 8000i.

Bestelnummer **NDA-8000-WP**

**Vertegenwoordigd door:**

**Europe, Middle East, Africa:**  
Bosch Security Systems B.V.  
P.O. Box 80002  
5600 JB Eindhoven, The Netherlands  
Phone: + 31 40 2577 284  
emea.securitysystems@bosch.com  
emea.boschsecurity.com

**Germany:**  
Bosch Sicherheitssysteme GmbH  
Robert-Bosch-Ring 5  
85630 Grasbrunn  
Germany  
www.boschsecurity.com