

NDA-8000-WP Osłona kamery przed czyn. pogod.

www.boschsecurity.com



BOSCH
Technologia bliżej nas



- ▶ Wykończenie zapewniające odporność na korozję
- ▶ Prosta instalacja
- ▶ Chroni przed deszczem, słońcem i zabrudzeniem
- ▶ Elegancka i wytrzymała konstrukcja umożliwiająca użycie we wszystkich warunkach

Certyfikaty i homologacje

Parametry środowiskowe

Mgła solna	IEC60068-2-52
Odporność na uderzenia	IK08

Zawartość zestawu

Liczba	Komponent
1	Osłona przed warunkami atmosferycznymi na kamerę
2	Ocynkowany wkręt Torx M5 x 81 mm z łbem stożkowym (zabezpieczenie)
1	Skrócona instrukcja instalacji

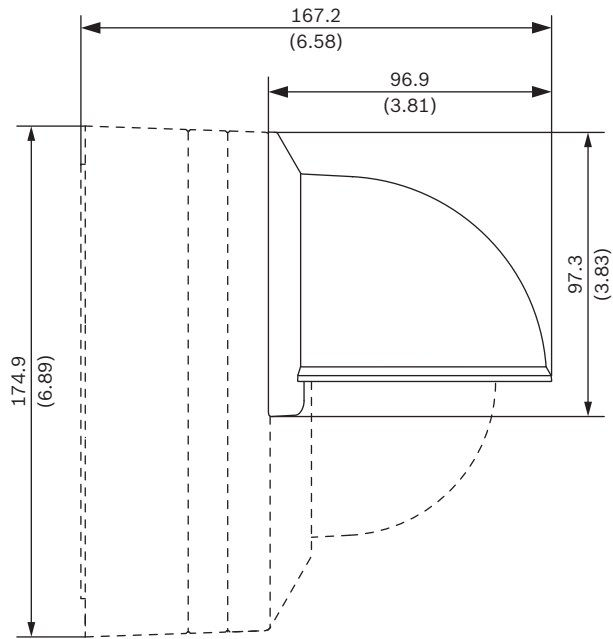
Parametry techniczne

Parametry mechaniczne

Wymiary (szer. x gł.)	96,9 × 97,3 mm
Waga	184 g

Parametry mechaniczne

Standardowy kolor	Biały (RAL 9003)
Materiał	Stop aluminium
Montaż	Na ścianie, z kamerą FLEXIDOME IP 8000i



Wymiary w mm

Informacje do zamówień

NDA-8000-WP Osłona kamery przed czyn. pogod.

Osłona przed warunkami atmosferycznymi na kamery FLEXIDOME IP 8000i.

Numer zamówienia **NDA-8000-WP**

Reprezentowane przez:

Europe, Middle East, Africa:
Bosch Security Systems B.V.
P.O. Box 80002
5600 JB Eindhoven, The Netherlands
Phone: + 31 40 2577 284
emea.securitysystems@bosch.com
emea.boschsecurity.com

Germany:
Bosch Sicherheitssysteme GmbH
Robert-Bosch-Ring 5
85630 Grasbrunn
Germany
www.boschsecurity.com