

# NDA-8000-WP 摄像机用防护罩

www.boschsecurity.com



- ▶ 耐腐蚀表面处理
- ▶ 易于安装
- ▶ 防雨、防尘、防晒
- ▶ 采用时尚又坚固的设计，可在所有环境中使用

## 认证标准

### 环境参数

盐雾	IEC60068-2-52
防暴	IK08

## 随附部件

数量	组件
1	摄像机用天气防护罩
2	M5 x 81 毫米平头 Torx (安全) 螺丝，带锌涂层
1	快速安装指南

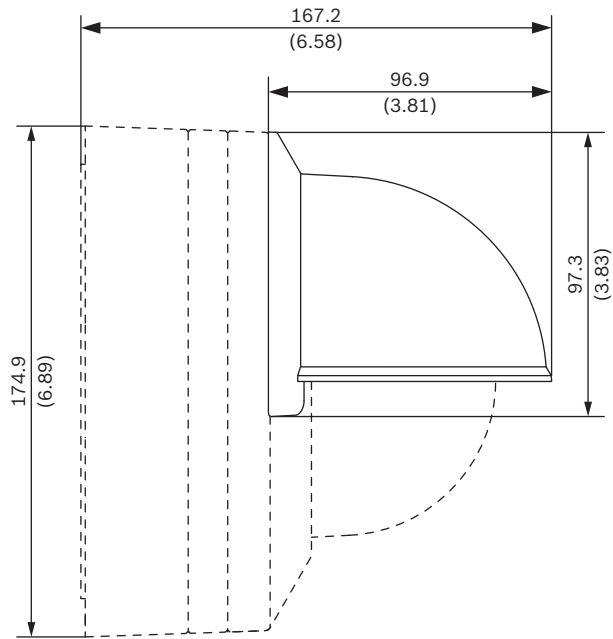
## 技术指标

### 机械参数

尺寸 (宽 x 深)	96.9 x 97.3 毫米 (3.81 x 3.83 英寸)
重量	184 克 (0.41 磅)
标准颜色	白色 (RAL 9003)

## 机械参数

结构材料	铝合金
安装	安装到墙壁上，结合 FLEXIDOME IP 8000i 使用



尺寸 (单位: 毫米 (英寸))

订购信息

**NDA-8000-WP** 摄像机用防护罩

适用于 FLEXIDOME IP 8000i 的摄像机用天气防护罩。

订单号 **NDA-8000-WP**

供应商:

中国:  
博世(上海)安保系统有限公司  
上海市长宁区虹桥临空经济园区  
福泉北路 333 号 203 幢 8,9 楼  
邮编: 200335  
电话: +86 21 2218 1111  
传真: +86 21 2218 2099  
<http://cn.boschsecurity.com>  
服务热线: 400-8310-669  
服务邮箱: [security@cn.bosch.com](mailto:security@cn.bosch.com)