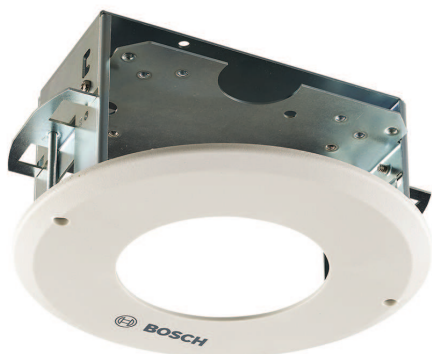


## NDA-FMT-DOME Uchwyt podtynkowy do kamery z kopułką



- ▶ Efektowny wygląd
- ▶ Prosta instalacja
- ▶ Wytrzymała konstrukcja

Ten uchwyt nadaje się do montażu podtynkowego kamer kopułkowych w suficie.

### Funkcje

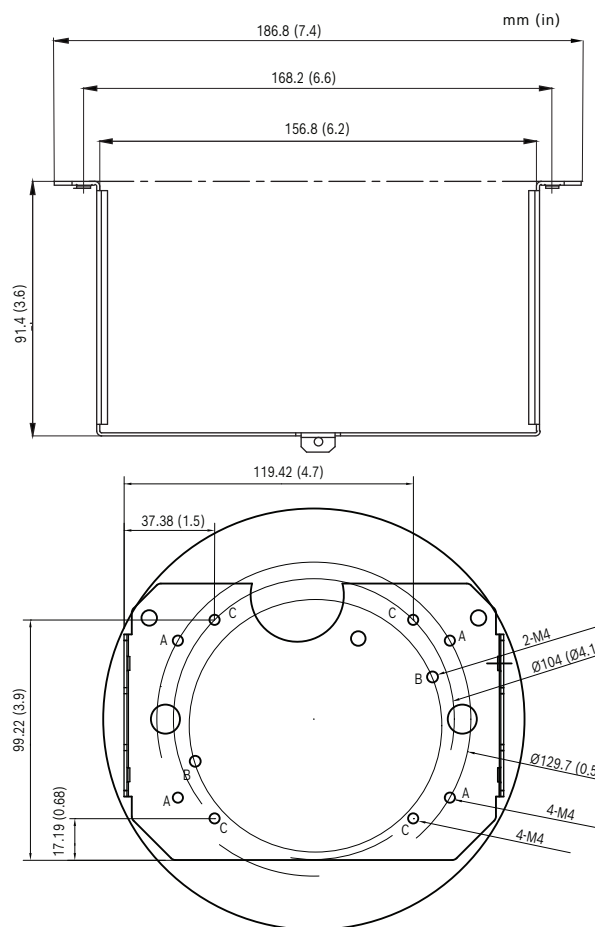
#### Modułowa konstrukcja: używanie przy różnych kamerach

Modułowa konstrukcja jest uniwersalna i może służyć do instalacji kamer Bosch zarówno w pomieszczeniach, jak i na zewnątrz. Po wybraniu odpowiedniej podstawy montażowej instalowanej kamery można zastosować wspólne uchwyty, co ułatwia instalację systemu złożonego z wielu kamer, a także zapewnienia jednolity wygląd i kolor (RAL9003).

### Uwagi dotyczące instalacji i konfiguracji

#### Uwaga

Wycięcie do montażu akcesoriów musi mieć średnicę 176,5 mm.



**Zawartość zestawu**

Liczba	Element
1	Zestaw do montażu sufitowego
2	Płyty wykończeniowe
1	Instrukcja szybkiej instalacji
1	Torba z akcesoriami zawierająca elementy montażowe

**Parametry techniczne****Parametry mechaniczne**

Wymiar (Ø x wys.) (mm)	186.8 mm x 91.4 mm
Wymiar (Ø x wys.) (in)	7.35 in x 3.6 in
Wycięcie do montażu (Ø) (mm)	176,5 mm
Wycięcie do montażu (Ø) (in)	6,95 cala
Typ montażu	Do montażu sufitowego
Materiał	Mocowanie: metal SECC
Materiał	Pierścień montażowy: PC/ABS
Kolorystyka	RAL 9003 Biały sygnałowy (czysta biel)

**Informacje do zamówień****NDA-FMT-DOME Uchwyt podtynkowy do kamery z kopułką**

Zestaw do montażu podtynkowego w suficie do kamer kopułkowych (Ø157 mm)

Numer zamówienia **NDA-FMT-DOME | F.01U.303.768**

**Reprezentowane przez:**

**Europe, Middle East, Africa:**  
 Bosch Security Systems B.V.  
 P.O. Box 80002  
 5600 JB Eindhoven, The Netherlands  
 Phone: + 31 40 2577 284  
[www.boschsecurity.com/xc/en/contact/](http://www.boschsecurity.com/xc/en/contact/)  
[www.boschsecurity.com](http://www.boschsecurity.com)

**Germany:**  
 Bosch Sicherheitssysteme GmbH  
 Robert-Bosch-Ring 5  
 85630 Grasbrunn  
 Tel.: +49 (0)89 6290 0  
 Fax: +49 (0)89 6290 1020  
[de.securitysystems@bosch.com](mailto:de.securitysystems@bosch.com)  
[www.boschsecurity.com](http://www.boschsecurity.com)