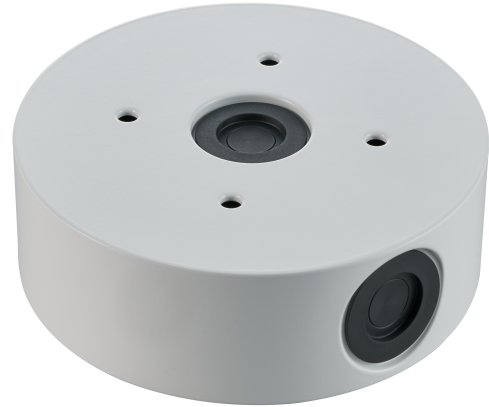
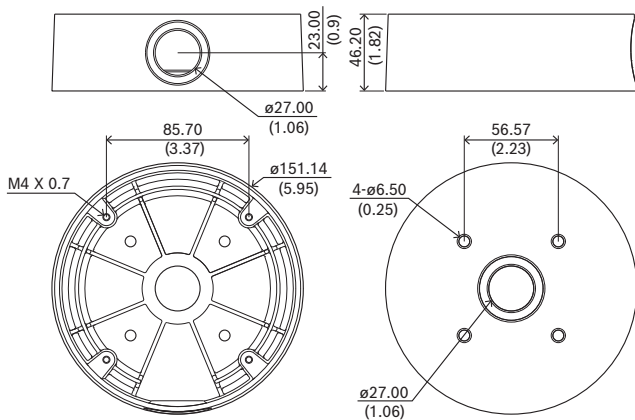


NDA-U-CBB علبة خلفية للتوصيل، 148 مم

- ◀ تصميم معياري لتمكين التركيب السهل والسريع
- ◀ تشطيبات مقاومة للطقس بهدف المحافظة على المظهر الجمالي
- ◀ تصميم مقاوم للتخريب للاستخدام الداخلي والخارجي
- ◀ مقاومة للتأثيرات والاهتزازات والصدمات



التثبيت/التكوين



الأبعاد بالمليمتر (بوصة)

القطع المضمنة

المكون	الكمية
قاعدة العلبة الخلفية	1
غطاء مطاطي	2
مسمار M4 T20 × 12 مم	4
دليل التثبيت السريع	1

المواصفات التقنية

ميكانيكي

mm x 46.20 mm 151.14

البعـد (القطر x الارتفاع)

حوامل التركيب وملحقات الكاميرا المعيارية هي مجموعة من حوامل التركيب ومحولات التركيب ولوحات واجهات متدلية وخزائن مراقبة يمكن استخدامها مع مجموعة واسعة من كاميرات Bosch. يمكن تركيب الملحقات بسهولة ويمكن دمجها لتبسيط عملية التركيب في مواقع متعددة مع المحافظة على نفس الشكل وطريقة العمل.

الوظائف

تم تصميم العلبة الخلفية للتوصيل لاستخدامها مع FLEXIDOME panoramic 5100i IR وهي متوافقة أيضاً مع DINION 5100i IR. يأتي هذا الملحق جاهزاً للتركيب على الحائط أو السقف. ولتكييفه كي يتم تركيبه على عمود أو زاوية، يجب استخدام الملحقات التالية معه:

- محول تركيب كبير على عمود NDA-U-PMAL
- محول تركيب زاوية NDA-U-CMT

معلومات تنظيمية

بيئي	ضباب الملح	الاهتزاز	الصدمات	التأثير
IEC60068-2-52				
NEMA TS2، IEC60068-2-6				
NEMA TS2، IEC60068-2-27				
IK10				

in x 1.82 in 5.95	البعد (القطر x الارتفاع)
M25 كحد أقصى	أبعاد الأنابيب Ø
g 467	الوزن (غ)
lb 1.03	الوزن (رطل)
ألومنيوم	المواد
اللون RAL 9003 أبيض الإشارة	اللون في مخطط RAL

معلومات الطلب

NDA-U-CBB علبة خلفية للتوصيل، 148 مم
 علبة خلفية للتوصيل الخارجي NDA-U-CBB، 148 مم، تصنيف IP66
 رقم الطلب **NDA-U-CBB | F.01U.394.006**

ممثل بواسطة:

:Germany
 Bosch Sicherheitssysteme GmbH
 Robert-Bosch-Ring 5
 Grasbrunn 85630
 Tel.: +49 (0)89 6290 0
 Fax: +49 (0)89 6290 1020
 de.securitysystems@bosch.com
 www.boschsecurity.com

:Europe, Middle East, Africa
 Bosch Security Systems B.V
 P.O. Box 80002
 JB Eindhoven, The Netherlands 5600
 Phone: + 31 40 2577 284
 /www.boschsecurity.com/xc/en/contact
 www.boschsecurity.com