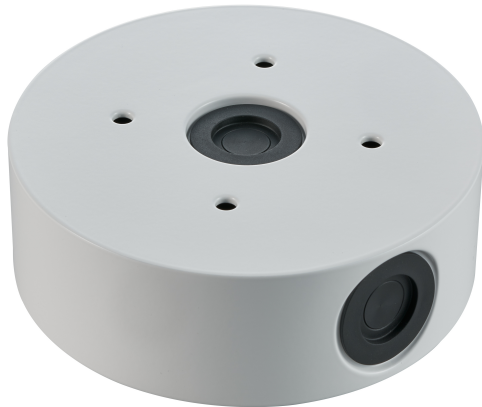


NDA-U-CBB Aansluitdoos, 148mm



De modulaire camerabeugels en -accessoires zijn een familie van montagebeugels, adapters, hangende interfaceplaten en junction boxen die kunnen worden gebruikt in combinatie met een breed assortiment camera's van Bosch. De accessoires zijn eenvoudig te installeren en kunnen worden gecombineerd, om de installatie op meerdere locaties te vereenvoudigen, terwijl hetzelfde uiterlijk behouden blijft.

Funcities

De inbouwdoos voor kabelbuizen is ontworpen voor gebruik met de FLEXIDOME panoramic 5100i IR. De inbouwdoos is ook compatibel met de DINION 5100i IR.

Dit accessoire wordt gereed voor installatie aan een wand of plafond geleverd. Als u het wilt aanpassen voor montage aan een mast of een hoek, moeten de volgende accessoires worden gebruikt met:

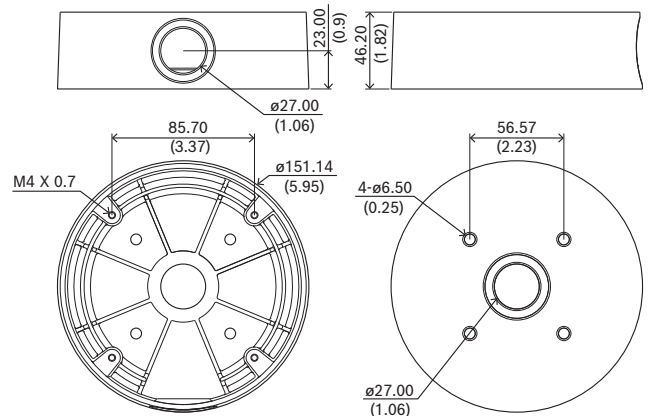
- NDA-U-PMAL Mastbevestigingsadapter groot
- NDA-U-CMT Verloopstuk voor hoekmontage

Informatie over de regelgeving

| Omgevingseisen | |
|----------------|-------------------------|
| Zoute mist | IEC60068-2-52 |
| Trillingen | IEC60068-2-6, NEMA TS2 |
| Schokken | IEC60068-2-27, NEMA TS2 |
| Inslag | IK10 |

- ▶ Modulair ontwerp voor snelle en eenvoudige installatie
- ▶ Weerbestendige afwerking waardoor het uiterlijk mooi blijft
- ▶ Vandalismebestendig en geschikt binnen- en buitenshuis.
- ▶ Slagvast en schok- en trillingsbestendig

Opmerkingen over installatie/configuratie



Afmetingen in mm

Meegeleverde onderdelen

| Aantal | Component |
|--------|---------------------------------|
| 1 | Sokkel opbouwdoos |
| 2 | Rubberen kap |
| 4 | M4 x 12 mm T20-schroef |
| 1 | Beknopte installatiehandleiding |

Technische specificaties

Mechanische specificaties

| | |
|-------------------------|----------------------|
| Afmetingen (Ø x H) (mm) | 151.14 mm x 46.20 mm |
|-------------------------|----------------------|

| | |
|---------------------------------|---------------------|
| Afmetingen (Ø x H) (in) | 5.95 in x 1.82 in |
| Afmetingen elektriciteitspijp Ø | M25 max. |
| Gewicht (g) | 467 g |
| Gewicht (lb) | 1.03 lb |
| Materiaal | Aluminium |
| Kleurcode | RAL 9003 Signaalwit |

Bestelinformatie

NDA-U-CBB Aansluitdoos, 148mm

Outdoor inbouwdoos voor kabelbuizen, 148 mm,
geschikt voor IP66

Bestelnummer **NDA-U-CBB | F.01U.394.006**

Vertegenwoordigd door:

Europe, Middle East, Africa:
Bosch Security Systems B.V.
P.O. Box 80002
5600 JB Eindhoven, The Netherlands
Phone: + 31 40 2577 284
www.boschsecurity.com/xc/en/contact/
www.boschsecurity.com

Germany:
Bosch Sicherheitssysteme GmbH
Robert-Bosch-Ring 5
85630 Grasbrunn
Tel.: +49 (0)89 6290 0
Fax: +49 (0)89 6290 1020
de.securitysystems@bosch.com
www.boschsecurity.com