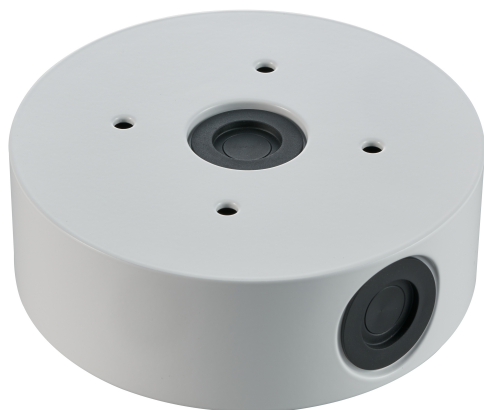


## NDA-U-CBB Tylna obudowa przepustu, 148mm



Modułowe akcesoria montażowe to produkty z rodziny uchwytów, adapterów do montażu, podstaw do montażu podwieszanego i obudów, które mogą być stosowane z szeroką gamą kamer firmy Bosch. Akcesoria są łatwe w instalacji i mogą być łączone w celu uproszczenia instalacji w wielu lokalizacjach przy zachowaniu jednolitego wyglądu.

### Funkcje

Skrzynka połączeniowa jest przeznaczona do użytku z kamerą FLEXIDOME panoramic 5100i IR. Jest także zgodna z kamerą DINION 5100i IR. Element ten jest przygotowany do instalacji na ścianie lub suficie. Aby dostosować go do montażu na maszcie lub montażu narożnego, konieczne jest użycie następujących akcesoriów:

- Duży adapter do montażu na słupie NDA-U-PMAL
- Adapter uchwytu do montażu narożnego NDA-U-CMT

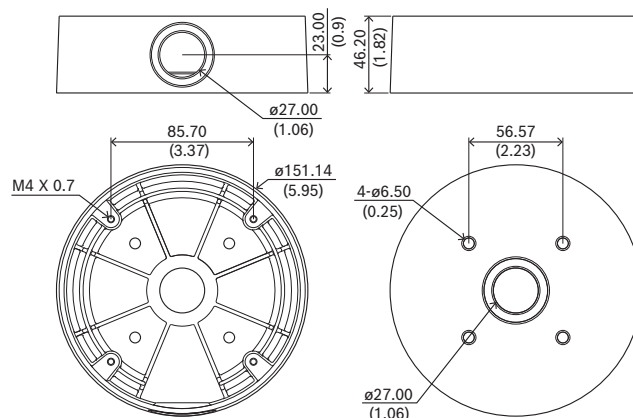
### Informacje dotyczące przepisów prawnych

#### Środowisko

Mgła solna	IEC60068-2-52
Wibracje	IEC60068-2-6, NEMA TS2
Wstrząsy	IEC60068-2-27, NEMA TS2
Uderzenie	IK10

- ▶ Modułowa konstrukcja do szybkiej i łatwej instalacji
- ▶ Odporna na warunki atmosferyczne
- ▶ Wandaloodporna konstrukcja do zastosowań wewnętrznych i zewnętrznych
- ▶ Odporność na wstrząsy i wibracje

### Uwagi dotyczące instalacji i konfiguracji



Wymiary w mm

### Zawartość zestawu

Liczba	Składnik
1	Podstawa osłony tylnej
2	Nakładka gumowa
4	Wkręty M4 × 12 mm, T20
1	Skrócona instrukcja instalacji

### Parametry techniczne

#### Parametry mechaniczne

Wymiar (Ø x wys.) (mm)	151.14 mm x 46.20 mm
------------------------	----------------------

Wymiar (Ø x wys) (in)	5.95 in x 1.82 in
Wymiary przewodu Ø	M25 maks.
Masa (g)	467 g
Masa (lb)	1.03 lb
Materiał	Aluminium
Kolorystyka	RAL 9003 Biały sygnałowy (czysta biel)

### Informacje do zamówień

#### **NDA-U-CBB Tylna obudowa przepustu, 148mm**

Skrzynka połączeniowa zewnętrzna, 148 mm, stopień ochrony IP66

Numer zamówienia **NDA-U-CBB | F.01U.394.006**

#### Reprezentowane przez:

**Europe, Middle East, Africa:**  
 Bosch Security Systems B.V.  
 P.O. Box 80002  
 5600 JB Eindhoven, The Netherlands  
 Phone: + 31 40 2577 284  
[www.boschsecurity.com/xc/en/contact/](http://www.boschsecurity.com/xc/en/contact/)  
[www.boschsecurity.com](http://www.boschsecurity.com)

**Germany:**  
 Bosch Sicherheitssysteme GmbH  
 Robert-Bosch-Ring 5  
 85630 Grasbrunn  
 Tel.: +49 (0)89 6290 0  
 Fax: +49 (0)89 6290 1020  
[de.securitysystems@bosch.com](mailto:de.securitysystems@bosch.com)  
[www.boschsecurity.com](http://www.boschsecurity.com)