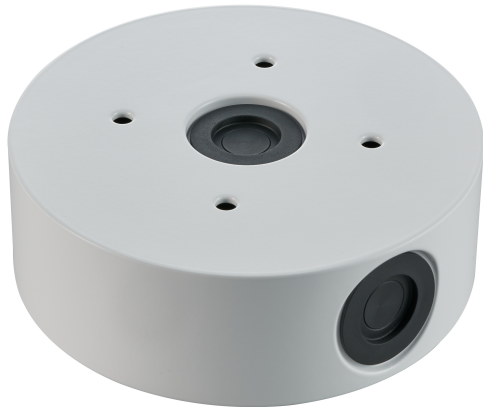


NDA-U-CBB Caixa de base do conduíte, 148mm



Os suportes e os acessórios para montagem de câmera modular são uma família de suportes para montagem, adaptadores de montagem, placas de interface suspensas e gabinetes de vigilância que podem ser usados com uma ampla variedade de câmeras da Bosch. Os acessórios são fáceis de instalar e podem ser combinados para simplificar a instalação em diversos locais enquanto mantêm as mesmas características e aparência.

Funções

A caixa traseira de conduítes foi projetada para uso com a FLEXIDOME panoramic 5100i IR. Ela também é compatível com a DINION 5100i IR.

Este acessório vem pronto para a instalação na parede ou no teto. Para adaptá-lo para a instalação em um poste ou canto, os acessórios a seguir devem ser usados:

- Adaptador grande para montagem em poste NDA-U-PMAL
- Adaptador de suporte para montagem em canto NDA-U-CMT

Informação sobre regulamentação

Ambientais

Névoa salina IEC60068-2-52

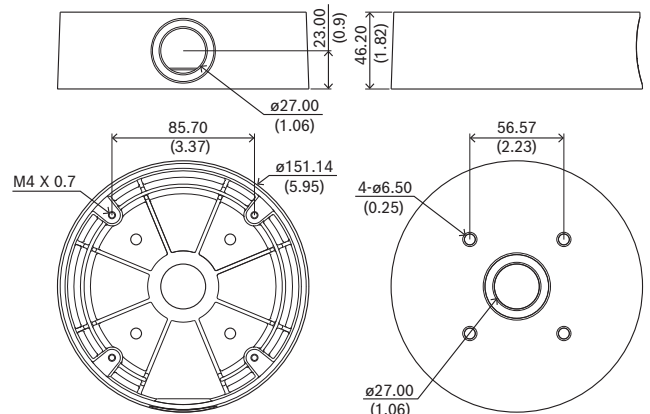
Vibração IEC60068-2-6, NEMA TS2

Choque IEC60068-2-27, NEMA TS2

Impacto IK10

- ▶ Design modular para instalação fácil e rápida
- ▶ Acabamento resistente a intempérie para manter a aparência cosmética
- ▶ Design resistente a atos de vandalismo para usos internos e externos
- ▶ Resistente a impacto, choque e vibração

Notas de instalação/configuração



Dimensões em mm (pol.)

Peças incluídas

Quantidade	Componente
1	Base da caixa traseira
2	Tampa de borracha
4	Parafuso T20 M4 x 12 mm
1	Guia de instalação rápida

Especificações técnicas

Mecânica

Dimensão (Ø x A) (mm) 151.14 mm x 46.20 mm

Dimensão (Ø x A) (pol.)	5.95 in x 1.82 in
Dimensões do conduíte Ø	Máx. M25
Peso (g)	467 g
Peso (lb)	1.03 lb
Material	Alumínio
Código de cor	RAL 9003 Branco sinais

Informações sobre pedidos

NDA-U-CBB Caixa de base do conduíte, 148mm

Caixa traseira de conduítes externa, 148 mm,
classificação IP66

Número do pedido **NDA-U-CBB | F.01U.394.006**

Representado por:

North America:
Bosch Security Systems, LLC
130 Perinton Parkway
Fairport, New York, 14450, USA
Phone: +1 800 289 0096
Fax: +1 585 223 9180
onlinehelp@us.bosch.com
www.boschsecurity.com

Latin America and Caribbean:
Robert Bosch Ltda
Security Systems Division
Via Anhanguera, Km 98
CEP 13065-900
Campinas, Sao Paulo, Brazil
Phone: +55 19 2103 2860
Fax: +55 19 2103 2862
LatAm.boschsecurity@bosch.com
www.boschsecurity.com