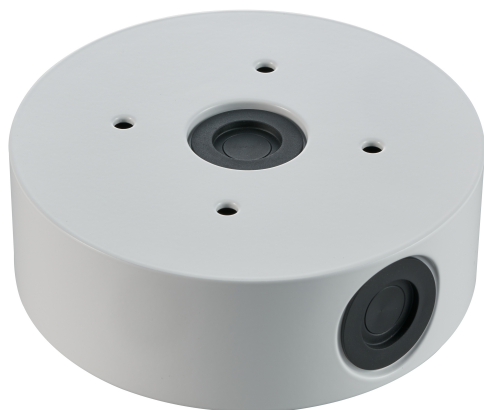


NDA-U-CBB Распр. коробка кабелепров., 148мм



Модульные кронштейны камер и дополнительное оборудование — это линейка кронштейнов, адаптеров для установки, адаптерных пластин для подвесного монтажа и боксов видеонаблюдения, которые можно использовать с широким ассортиментом камер от компании Bosch. Дополнительное оборудование отличается простотой установки и может комбинироваться для упрощения установки в нескольких местах с сохранением единого внешнего вида.

Функции

Коробка для кабелепроводов для использования с камерой FLEXIDOME panoramic 5100i IR. Также подходит для DINION 5100i IR. Это дополнительное оборудование поставляется готовым к установке на стену или потолок. Если его требуется установить на столб или угол, необходимо использовать следующее дополнительное оборудование:

- Адаптер для установки на столб NDA-U-PMAL, большой
- Адаптер для установки на угол NDA-U-CMT

Нормативная информация

Условия эксплуатации

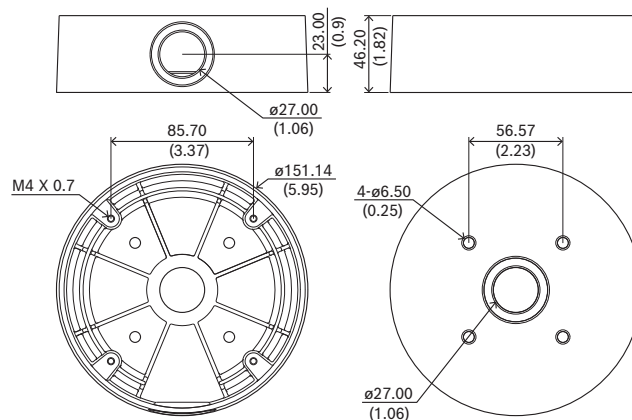
Соляной туман	IEC60068-2-52
Вибрация	IEC60068-2-6, NEMA TS2
Ударопрочность	IEC60068-2-27, NEMA TS2

- ▶ Модульная конструкция для быстрой и простой установки
- ▶ Атмосферостойкое покрытие для поддержания внешнего вида
- ▶ Вандализационная конструкция для использования внутри и вне помещений
- ▶ Ударопрочность, устойчивость к динамическим нагрузкам и вибрациям

Условия эксплуатации

Ударопрочность	IK10
----------------	------

Замечания по установке и настройке



Размеры в мм

Комплектация

Количество	Компонент
1	Основание коробки
2	Резиновый колпачок
4	Винты M4 x 12 мм, T20
1	Руководство по быстрой установке

Технические характеристики

Механические характеристики

Габариты (Ø x В) (мм)	151.14 mm x 46.20 mm
Габариты (Ø x В) (дюймов)	5.95 in x 1.82 in
Габаритные размеры кабелепровода Ø	не более M25
Вес (г)	467 g
Вес (фунтов)	1.03 lb
Материал	Алюминий
Цветовой код	RAL 9003 насыщенно-белый

Информация для заказа

NDA-U-CBB Распр. коробка кабелепров., 148мм

Наружная коробка для кабелепроводов, 148 мм, класс защиты IP66

Номер заказа **NDA-U-CBB | F.01U.394.006**

Представительство:

Europe, Middle East, Africa:
Bosch Security Systems B.V.
P.O. Box 80002
5600 JB Eindhoven, The Netherlands
Phone: + 31 40 2577 284
www.boschsecurity.com/xc/en/contact/
www.boschsecurity.com

Germany:
Bosch Sicherheitssysteme GmbH
Robert-Bosch-Ring 5
85630 Grasbrunn
Tel.: +49 (0)89 6290 0
Fax: +49 (0)89 6290 1020
de.securitysystems@bosch.com
www.boschsecurity.com