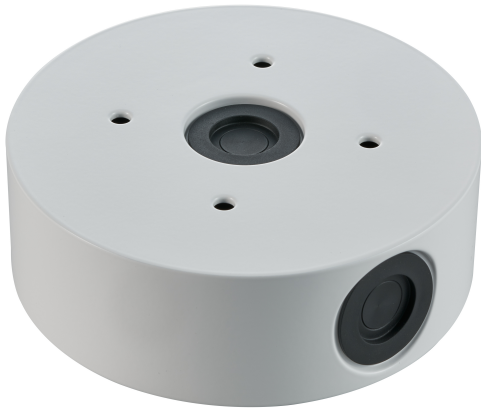


NDA-U-CBB 导管底盒, 148mm



该模块化摄像机安装底座和附件是一系列可与各种博世摄像机结合使用的安装底座、安装适配器、悬吊式接口板和监控电源盒。这些附件易于安装，并且可组合使用以简化多个位置的安装，同时保持相同的外观。

功能

该导管底盒专为与FLEXIDOME panoramic 5100i IR搭配使用而设计。它还兼容DINION 5100i IR。此附件可用于墙壁安装或天花板安装。要调整该附件以安装到立杆或墙角，必须结合使用以下附件：

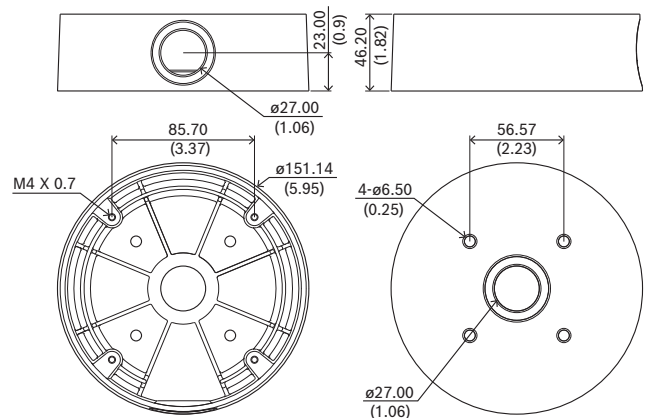
- NDA-U-PMAL立杆安装适配器，大型
- NDA-U-CMT墙角安装适配器

监管信息

环境标准	
盐雾测试	IEC60068-2-52
振动	IEC60068-2-6, NEMA TS2
冲击	IEC60068-2-27, NEMA TS2
防碰撞等级	IK10

- ▶ 采用模块化设计，用于快捷、方便的安装
- ▶ 采用耐腐蚀保护层，便于保持美观
- ▶ 针对室内使用和室外使用的防暴设计
- ▶ 耐冲击、撞击和振动

安装/配置说明



尺寸 (单位: 毫米 (英寸))

随附部件

数量	部件名称
1	底盒底座
2	橡胶盖
4	M4 x 12毫米T20螺丝
1	快速安装指南

技术指标

机械规格	
尺寸(直径x高) (毫米)	151.14 mm x 46.20 mm

尺寸(直径x高) (英寸)	5.95 in x 1.82 in
导管直径尺寸	最大M25
重量(克)	467 g
重量(磅)	1.03 lb
材料	铝
RAL颜色	RAL 9003信号白

订购信息

NDA-U-CBB 导管底盒, 148mm

室外导管底盒, 148毫米, IP66防护等级

订单号 **NDA-U-CBB | F.01U.394.006**

供应商:

中国:
博世 (上海) 安保系统有限公司
上海市长宁区虹桥临空经济园区
福泉北路333号203幢8、9楼
邮编: 200335
电话: +86 21 2218 1111
传真: +86 21 2218 2099
www.boschsecurity.com
服务邮箱: security@cn.bosch.com